

# DB32

江 苏 省 地 方 标 准

DB32/T 4002—2021

## 大跨径悬索桥预制平行钢丝索股 通用技术条件

General technical condition of pre-fabricated parallel wire strand  
for the long span suspension bridge

地方标准信息服务平台

2021-03-04 发布

2021-04-04 实施

江苏省市场监督管理局

发布



## 目 次

前言 .....	I
1 范围 .....	1
2 规范性引用文件 .....	1
3 术语和定义 .....	1
4 符号 .....	2
5 产品形式、标记 .....	3
6 原材料 .....	5
7 技术要求 .....	7
8 试验方法 .....	8
9 检验规则 .....	10
10 标志、包装、运输和储存 .....	11
附 录 A（规范性附录） 常用索股主要技术参数 .....	12

地方标准信息服务平台



## 前 言

本文件按照GB/T 1.1-2020《标准化工作导则 第1部分：标准化文件的结构和起草规则》的规定起草。

本文件由无锡市市场监督管理局提出。

本文件由江苏省市场监督管理局归口。

本文件起草单位：江苏法尔胜缆索有限公司、南京市公共工程建设中心、深中通道管理中心、江苏东纲金属制品有限公司、江苏法尔胜路桥科技有限公司。

本文件主要起草人：赵军、薛花娟、宋神友、郭志明、强强、卢靖宇、毛勇、王志刚、周祝兵、吴琼、陈建峰、朱晓雄、缪盛凯、周能作、费汉兵。

地方标准信息服务平台



# 大跨径悬索桥预制平行钢丝索股通用技术条件

## 1 范围

本文件规定了大跨径悬索桥预制平行钢丝索股的术语与定义、符号、结构形式、标记、技术要求、试验方法、检验规则及标志、包装、运输与贮存。

## 2 规范性引用文件

下列文件中的内容通过文中的规范性引用而构成本文件必不可少的条款。其中，注日期的引用文件，仅该日期对应的版本适用于本文件；不注日期的引用文件，其最新版本（包括所有的修改单）适用于本文件。

GB/T 222	钢的成品化学成分允许偏差
GB/T 223.5	钢铁 酸溶硅和全硅含量的测定还原型硅钼酸盐分光光度法
GB/T 223.11	钢铁及合金铬含量的测定 可视滴定或电位滴定法
GB/T 223.23	钢铁及合金镍含量的测定 丁二酮肟分光光度法
GB/T 223.59	钢铁及合金磷含量的测定 钼磷钼蓝分光光度法和铈磷钼蓝分光光度法
GB/T 223.63	钢铁及合金化学分析方法高碘酸钠（钾）光度法测定锰量
GB/T 223.85	钢铁及合金硫含量的测定 感应炉燃烧后红外吸收法
GB/T 223.86	钢铁及合金 总碳含量的测定感应炉燃烧后红外吸收法
GB/T 228.1	金属材料 拉伸试验第1部分：室温试验方法
GB/T 231.1	金属材料布氏硬度试验第1部分：试验方法
GB/T 700	碳素结构钢
GB/T 4956	磁性基体上非磁性覆盖层覆盖层厚度测量 磁性法
GB/T 7233.1	铸钢件超声检测第1部分：一般用途铸钢件
GB/T 7753	压敏胶粘带拉伸性能试验方法
GB/T 9444	铸钢件磁粉检测
GB/T 12689	锌及锌合金化学分析方法
GB/T 17101	桥梁缆索用热镀锌或锌铝合金钢丝
JB/T 6402	大型低合金钢铸件
YS/T 310	热镀用锌合金锭

## 3 术语和定义

下列术语和定义适用于本文件。

### 3.1

**平行钢丝束** pre-fabricated parallel wire bundle

将若干根钢丝平行集束成正六边形后用定型缠包带扎紧的索股。

3.2

**锚具 socket**

牢固联结在索股端头的一种装置，通过它将索股的拉力传递到基础的构件。

3.3

**预制平行钢丝索股 pre-fabricated parallel wire strand**

平行钢丝束两端在工厂内安装锚具并完成灌锚，能在工程结构中承受拉力的索股。

3.4

**公称截面积 nominal cross section area**

根据钢丝公称直径和钢丝数量计算得到的索股理论截面积。

3.5

**公称破断荷载 nominal breaking load**

根据钢丝标准抗拉强度和公称截面积计算得到的索股理论破断力。

3.6

**标准丝 gauge wire**

经过准确的长度测量，用于控制预制平行钢丝索股长度的钢丝。

3.7

**标志丝 color wire**

表面用醒目颜色油漆着色，用于观察预制平行钢丝索股是否发生扭转的钢丝。

3.8

**浇铸材料 socketing material**

用于预制平行钢丝索股灌锚，填充平行钢丝束与锚杯间空隙并固结的合金材料。

3.9

**索股直径 strand diameter**

六边形索股的外接圆直径。

4 符号

下列符号适用于本文件。

$A$  ——索股钢丝束内钢丝的公称截面积之和，单位为平方毫米 ( $\text{mm}^2$ )；

$D$  ——钢丝公称直径；

$E$  ——弹性模量，单位为兆帕 (MPa)；

$k$  ——索力设计安全系数，由设计确定；

$L_{CP}$  ——预制平行钢丝主缆索股承受拉力  $P_i$  时的长度，单位为米 (m)；

$P_1$  ——预制平行钢丝主缆索股弹性模量检测时的起始拉力，单位为千牛 (kN)；

$P_2$  ——预制平行钢丝主缆索股弹性模量检测时的终止拉力，单位为千牛 (kN)；

$\eta$  ——主缆索股静载效率系数；



$\Delta L_P$ ——预制平行钢丝主缆索股对应于  $P_1$ 、 $P_2$  下的长度变化值，单位为米 (m)。

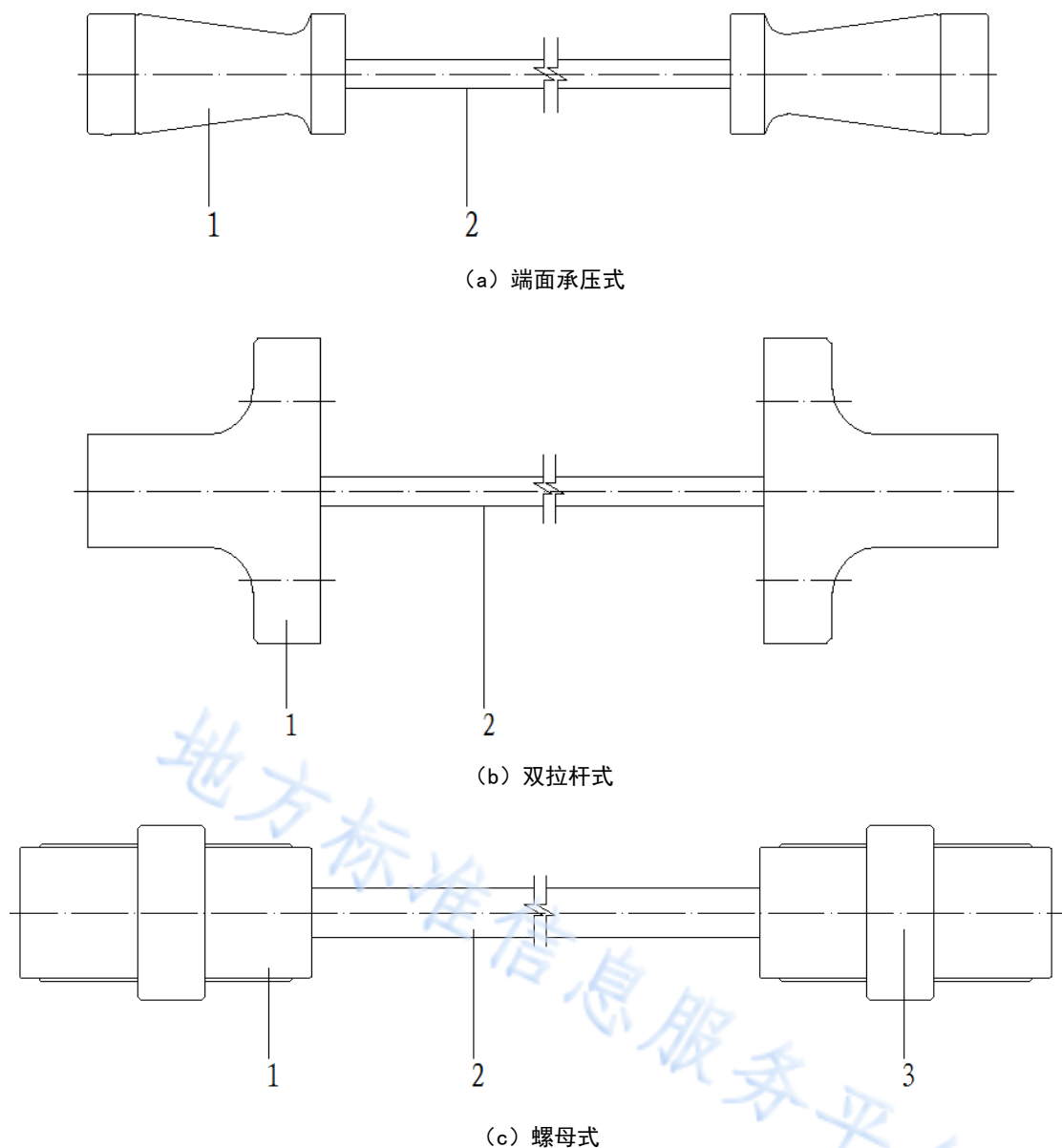
## 5 产品形式、标记

### 5.1 结构形式

5.1.1 预制平行钢丝索股结构示例图参见图 1。

5.1.2 索股断面示例图参见图 2。通常由 61 根、91 根或 127 根钢丝组成，具体索股参数详见附录 A。

5.1.3 锚具结构与形式示例图参见图 3。



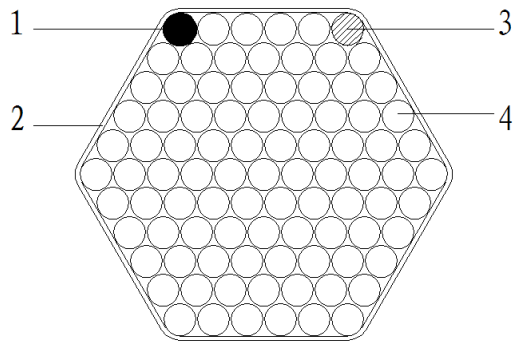
标引序号说明：

1——锚具；

2——索体；

3——螺母。

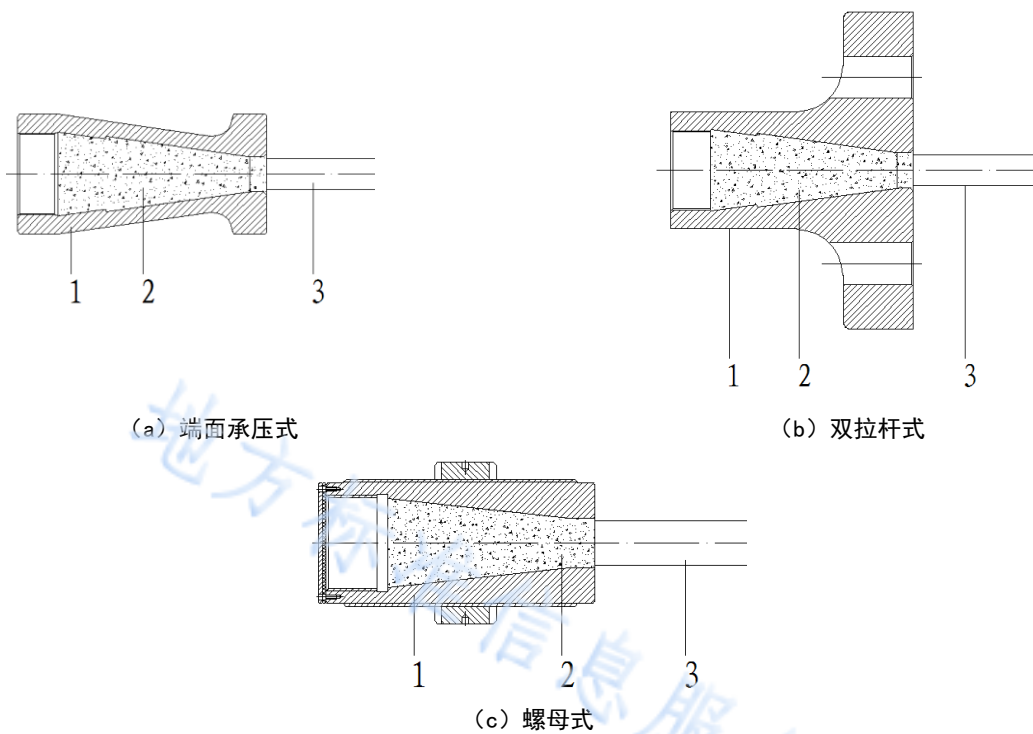
图 1 索股结构示例图



标引序号说明:

- 1——标志丝;
- 2——定型缠包带;
- 3——标准丝;
- 4——热镀锌丝。

图 2 索股截面示例图



标引序号说明:

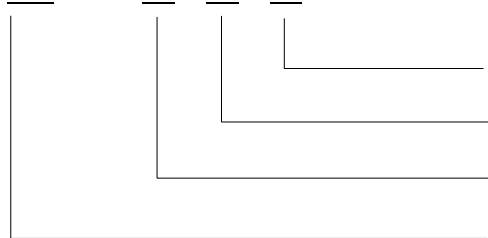
- 1——锚具;
- 2——热铸材料;
- 3——索体。

图 3 热铸锚具示例图

## 5.2 产品标记

预制平行钢丝索股型号表示方法如下:

□-PPWS-□-□-□



钢丝强度，单位为兆帕（MPa）

钢丝直径，单位为毫米（mm）

钢丝根数

镀层类别，镀锌层为 Zn，锌-5%铝合金镀层为 Zn-5%Al，锌-10%铝-稀土合金镀层为 Zn-10%Al

示例1：91根直径为5.0 mm、抗拉强度级别为1960 MPa的热镀锌钢丝绳，其型号表示为Zn-PPWS-91-Φ5.0-1960。

示例2：127根直径为6.0 mm、抗拉强度级别为2060 MPa锌-5%铝合金镀层钢丝绳，其型号表示为 Zn-5%Al-PPWS-127-Φ6.0-2060。

示例3：127根直径为5.5 mm、抗拉强度级别为1860 MPa锌-10%铝-稀土合金镀层钢丝绳，其型号表示为 Zn-10%Al-PPWS-127-Φ5.4-1860。

## 6 原材料

### 6.1 钢丝

6.1.1 制造索股用钢丝的力学性能应符合表 1 的要求。

表 1 钢丝的力学性能

序号	项目	单位	技术指标				
1 <sup>a</sup>	抗拉强度	MPa	≥1860	≥1960	≥2000	≥2060	≥2100
2 <sup>b</sup>	规定非比例延伸强度	MPa	≥1490	≥1570	≥1600	≥1650	≥1680
	疲劳应力（应力上限为抗拉强度 0.45 倍，200 万次不断裂）	MPa	360		410		
3	弹性模量	MPa	$(2.0 \pm 0.1) \times 10^5$				
4	断后伸长率（标距 250 mm）	%	≥4.0				
5	反复弯曲试验	次	≥4（5 mm 系列钢丝弯曲圆弧半径为 15 mm；6 mm 系列钢丝弯曲圆弧半径为 20 mm）				
6 <sup>c</sup>	松弛性能	%	≤7.5				

<sup>a</sup>计算热镀锌钢丝抗拉强度、规定非比例延伸强度及弹性模量的钢丝面积为包含镀层的钢丝公称截面积；

<sup>b</sup>钢丝的规定非比例延伸强度是钢丝在非比例延伸率为 0.2%时的强度；

<sup>c</sup>松弛率是指钢丝在 70%公称破断索力下，经 1000 h 后的钢丝松弛率，可用不少于 120 h 的测试数据推算 1000 h 的松弛值。

6.1.2 钢丝缠绕性能满足在表 2 中规定的芯棒直径上缠绕 8 圈不断裂。

表 2 钢丝缠绕试验

钢丝公称直径 mm	芯棒直径				
	1860 MPa 级	1960 MPa 级	2000 MPa 级	2060 MPa 级	2100 MPa 级
5.0~5.5	3D	3D	3D	3D	4D

表2 钢丝缠绕试验（续）

钢丝公称直径 mm	芯棒直径				
	1860 MPa 级	1960 MPa 级	2000 MPa 级	2060 MPa 级	2100 MPa 级
5.6~6.2	3D	3D	3D	4D	5D

注：芯棒直径3D=3×钢丝公称直径

6.1.3 钢丝扭转性能应符合表3的规定。

表3 钢丝最小扭转次数

钢丝公称直径 mm	最小扭转次数，次				
	1860 MPa 级	1960 MPa 级	2000 MPa 级	2060 MPa 级	2100 MPa 级
5.0~5.5	14	14	12	10	8
5.6~6.2	12	12	10	8	8

6.1.4 钢丝的镀层性能应符合表4的规定。

表4 钢丝镀层性能

序号	项目	单位	技术指标		
			热镀锌	锌-5%铝合金	锌-10%铝-稀土合金
1	镀层中的铝含量	%	/	4.2~7.2	9.0~14.5
2	镀层单位质量	g/m <sup>2</sup>	300~400	250~350	280~400
3	硫酸铜试验	次	≥4，每次60秒，不挂铜	≥2，每次45秒，不挂铜	
4	镀层附着性	圈	5D×8，镀层不起层，不剥离		

## 6.2 定型缠包带

定型缠包带应使用纤维增强聚酯压敏胶带，主要性能应符合表5的要求，并且对钢丝无腐蚀性。

表5 定型缠包带技术要求

项目	宽度（mm）	厚度（mm）	抗拉力（单层全宽，N）	延伸率（%）
技术指标	40~60	0.15~0.25	≥1000	≥5

## 6.3 锚具

6.3.1 锚杯材质宜采用铸钢 ZG20Mn，化学成分和力学性能应符合 JB/T 6402 的规定。分丝板和盖板材质为 Q235，化学成分和力学性能应符合 GB/T 700 的规定。

6.3.2 锚杯应逐件进行超声波和磁粉探伤，超声波探伤按 GB/T 7233.1 中的规定执行，磁粉探伤按 GB/T 9444 的规定执行。

6.3.3 锚具各部件应采用防腐处理。锚杯外表面须进行热喷锌或热渗锌处理，锌层厚度不小于 90 μm，喷锌或渗锌后进行封闭。分丝板采用电镀彩锌处理，锌层厚度 20 μm~40 μm。盖板采用热镀锌处理，锌层厚度不小于 90 μm。

## 6.4 热铸材料

6.4.1 锌铜合金热铸材料成分为 Zn：（98±0.2）%，Cu：（2±0.2）%。

6.4.2 锌铜铝合金热铸材料成分为 Zn：（92.8±0.2）%，Cu：（1.4±0.2）%，Al：（5.8±0.2）%。

## 7 技术要求

### 7.1 外观、尺寸

#### 7.1.1 外观

##### 7.1.1.1 索股

成形后的索股钢丝应按规定整齐、紧密排列，无错位，钢丝镀层完好。标准丝和标志丝位置应正确，且未发生转动和扭绞。索股在自然状态下应保持顺直，不应出现螺旋形卷曲。

##### 7.1.1.2 锚具

锚具外表面防腐层不应有可视损伤，螺纹不应有任何碰伤，螺纹连接处应能自由旋合。

### 7.1.2 尺寸

#### 7.1.2.1 索股直径

索股直径见附录 A。

#### 7.1.2.2 长度精度

标准丝制作长度精度在 1/15000 以上，标记点间精度在 1/15000 以上，成品索股精度在 1/12000 以上。

#### 7.1.2.3 垂直度

索股与锚具端面的垂直度应控制在  $(90 \pm 0.5)^\circ$  范围内。

## 7.2 力学性能

### 7.2.1 弹性模量

预制平行钢丝索股弹性模量不应小于  $1.90 \times 10^5$  MPa。

### 7.2.2 静载性能

预制平行钢丝索股经过 8.3.2 的试验后，静载性能应符合表 6 的要求。

表6 静载性能要求

项目	弹性模量 MPa	效率系数 $\eta^a$	极限延伸率 %	断丝率 %
指标	$\geq 1.90 \times 10^5$	$\geq 0.95$	$\geq 2$	$\leq 2$
<sup>a</sup> $\eta =$ 实测最大索力/公称破断索力。				

### 7.2.3 疲劳性能

预制平行钢丝索股轴向疲劳性能试验后，锚具不应有损坏，索股断丝率不应大于 5%。

## 7.3 预制平行钢丝索股制作

### 7.3.1 标准丝、标志丝

标志丝是位于正六边形索股截面左上角的一根钢丝，沿全长涂上红色；标准丝是位于右上角的一根钢丝，用以控制索股长度。

### 7.3.2 合股成型

索股截面按设计要求的钢丝根数组成正六边形，两端面应平整，为保持索股截面形状，沿索股长度方向每隔 1.5 m~2.0 m 缠绕定型缠包带，每处为 6~10 层；对于同一种规格索股，缠绕间距应保持一致。需在适当的位置缠绕钢丝或设置夹具。制作的索股内钢丝应保持平行，不应出现交叉、扭绞现象。

### 7.3.3 标记

在标准丝上对应于散索鞍，主索鞍，以及边跨跨中、中跨跨中和边跨锚头起点等控制点位置，依据设计的要求用不同颜色组合分别作出明显标记。

### 7.3.4 盘卷

索股在收卷或放出索股时不产生阻碍，索股盘卷内径应不小于 30 倍的索股外接圆直径，并不小于 1.8 m。

### 7.3.5 灌锚

7.3.5.1 灌锚前，索股应先消除可能已发生的转动，并在适当的位置用钢丝缠绕固定，以防止索股钢丝错动。

7.3.5.2 索股端头的钢丝散开后应清除其油污、锈蚀，用分丝板分开钢丝，保持适当的间距。

7.3.5.3 灌铸热铸材料前应将锚具预热至  $(200 \pm 50)^\circ\text{C}$ ，灌铸温度为  $(460 \pm 20)^\circ\text{C}$ 。

7.3.5.4 索股插入锚具深度的误差控制在  $\pm 5$  mm，保持索体中心与锚具中心一致，并将其固定。

7.3.5.5 灌铸密实、无气孔，灌铸量为每只锚具实际容量的 92% 以上。

### 7.3.5.6 顶压

每根预制平行钢丝索股灌锚后均须经顶压，顶压力取 0.5~0.6 倍的索股公称破断索力，顶压的回缩量不大于铸体长度的 2%，对于铸体长度小于 250 mm 的顶压回缩量不大于 5 mm。

## 8 试验方法

### 8.1 材料

#### 8.1.1 钢丝

热镀钢丝的进货检验按供方出厂检验数量的 5% 进行取样。试验方法按 GB/T 17101 的规定进行。

#### 8.1.2 定型缠包带

8.1.2.1 定型缠包带宽度和厚度尺寸用卡尺和千分尺进行测量。

8.1.2.2 定型缠包带的力学性能检测检验按 GB/T 7753 的规定进行。

#### 8.1.3 锚具

锚具试验方法应符合表 7 的要求。

表 7 锚具试验方法

序号	项目	试验方法
1	化学成分	GB/T 222, GB/T 223 系列标准
2	力学性能	GB/T 228.1
3	超声波检测	GB/T 7233.1
4	磁粉检测	GB/T 9444
5	防腐层厚度	GB/T 4956
6	外形尺寸	游标卡尺测量
7	螺纹尺寸	螺纹规检测
8	表面硬度	GB/T 231.1

#### 8.1.4 热铸材料

按 GB/T 12689 进行抽样化学成分分析。

## 8.2 外观、尺寸

### 8.2.1 外观

预制平行钢丝索股和锚具外观用目测检查。

### 8.2.2 尺寸

8.2.2.1 索股直径用游标卡尺进行测量。

8.2.2.2 标准丝的长度、标记点间的精度采用分度值为 1ppm +1 mm 激光测距仪控制。

8.2.2.3 索股长度精度用钢直尺测量灌锚位置进行间接测量计算。

8.2.2.4 索股缠带间距用卷尺进行测量。

8.2.2.5 索股与锚具的垂直度采用角尺进行测量。

## 8.3 力学性能

### 8.3.1 弹性模量

8.3.1.1 在索股静载试验过程中测量弹性模量。

8.3.1.2 弹性模量测量方法为：由 0.2 倍公称破断索力开始，每级加载 0.1 倍公称破断索力，持荷 5 min，直至 0.5 倍公称破断索力，加载速度不大于 100 MPa/min，根据最终和起始荷载下索长与荷载的变化计算弹性模量  $E$ ，计算公式如下。

$$E = \frac{P_2 - P_1}{\Delta L_P} \cdot \frac{L_{CP}}{A} \dots\dots\dots (1)$$

式中：

$A$ —索股钢丝束内钢丝的公称截面积之和，单位为平方毫米 ( $\text{mm}^2$ )；

$E$ —弹性模量，单位为兆帕 (MPa)；

$L_{CP}$ —预制平行钢丝主缆索股承受拉力  $P_1$  时的长度，单位为米 (m)；

$P_1$ —预制平行钢丝主缆索股弹性模量检测时的起始拉力，单位为千牛 (kN)；

$P_2$ —预制平行钢丝主缆索股弹性模量检测时的终止拉力，单位为千牛 (kN)；

$\Delta L_P$ —预制平行钢丝主缆索股对应于  $P_1$ 、 $P_2$  下的长度变化值，单位为米 (m)。

### 8.3.2 静载性能

预制平行钢丝索股静载试验宜取三根，试验索股的自由长度（不包括锚具内的钢丝长度）不小于 3m。试验方法如下：

- 1) 由 0.1 倍公称破断索力开始，每级 0.1 倍公称破断索力，持荷 5 min，加载速度不大于 100 MPa/min；
- 2) 加载至 0.8 倍公称破断索力，持荷 30 min 后继续加载，每级 0.05 倍公称破断索力，持荷 5 min 后量测每级的索长变化，直到 0.95 倍公称破断索力，然后卸载。

### 8.3.3 疲劳性能

预制平行钢丝索股轴向疲劳试验宜取一到三根，试件的自由长度（不包括锚具内的钢丝长度）不小于 3 m。试验方法如下：

- 1) 将试件预张拉到 0.5~0.6 倍公称破断索力；
- 2) 在 0.45 倍公称破断索力为疲劳上限荷载的条件下，进行 200 万次循环脉动加载，频率不超过 8Hz；
- 3) 索股轴向疲劳试验应力幅值 200 MPa；
- 4) 试验过程中观测试件状况，如有异常现象发生，应记录发生异常的位置、现象及当时的脉冲计数。

## 8.4 顶压



1) 将索股锚具水平放置在反力架上，固定好锚具，使用液压千斤顶作为加载装置，先按照顶压荷载的5%进行预顶压，卸载后再加载到顶压荷载；

2) 在预顶压后，在锚具内热铸合金形成的铸体外露面中心上选取一个测量点。以锚具外侧面为基准面，用分度值不低于0.1 mm的深度游标卡尺测量出该点至基准面的垂直距离；

3) 沿索股轴线用千斤顶对铸体施加顶压荷载，并持荷5 min后卸载。然后，用深度游标卡尺再测量测点至基准面的垂直距离。加载前后的差值，即为铸体的压缩量。

## 8.5 合金灌注量

采用台秤对实际灌入的合金重量进行称重，计算合金灌注量。

## 9 检验规则

### 9.1 检验分类

9.1.1 索股的检验分为型式检验和出厂检验。

9.1.2 有下列情况之一时，应进行型式检验：

- 1) 新产品或老产品转厂生产的试制定型鉴定；
- 2) 结构、材料、工艺有改变，影响产品性能时；
- 3) 正常生产时，定期或积累一定产量后，每3年进行一次检验；
- 4) 产品长期停产后，恢复生产时；
- 5) 出厂检验结果与上次型式检验有较大差异时；
- 6) 国家质量监督机构提出进行型式检验的要求时。

9.1.3 每根索股出厂前都应进行出厂检验。

### 9.2 检验项目

预制平行钢丝索股检验项目见表8。

表8 预制平行钢丝索股检验项目

序号	检验项目	取样数量	技术要求	试验方法	型式检验	出厂检验
1	索股外观	100%	6.2.1	7.2.1	+	+
2	索股直径		6.2.2.1	7.2.2.1	+	+
3	缠带间距		6.4.2	7.2.2.4	+	+
4	垂直度		6.2.2.3	7.2.2.5	+	+
5	索股长度		6.2.2.2	7.2.2.2	+	+
6	合金灌注量		6.4.5.6	7.5	+	+
7	铸体顶压		6.4.6	7.4	+	+
8	弹性模量	供需双方 协商确定	6.3.1	7.3.1	+	-
9	静载试验		6.3.2	7.3.2	+	-
10	疲劳试验		6.3.3	7.3.3	+	-

<sup>a</sup> “+”为检验，“-”为不检验。



### 9.3 组批、抽样、判定和复验

9.3.1 每根预制平行钢丝索股出厂检验应按表 8 中序号 1~7 检验项目进行检验,如有 1 项未通过,该根索股即为不合格品。

9.3.2 同一型号(无论数量)索股抽取 3 根索股进行型式检验,应按表 8 中序号 1~10 检验项目进行检验,该根索股即为不合格品。但可在同型号中索股双倍取样进行不合格项目的检验,如检验合格,该批产品即合格。

## 10 标志、包装、运输和储存

### 10.1 标志

10.1.1 在每根预制平行钢丝索股的两端锚具上,用红色油漆标明缆索的编号。

10.1.2 每根预制平行钢丝索股应有合格标牌。牌上注明索股编号、规格型号、长度、质量、制造厂名、工程名称、生产日期等。

### 10.2 包装

10.2.1 预制平行钢丝索股应整齐卷绕在盘筒上或成卷包装,两端的锚具应可靠固定。

10.2.2 两端锚具用聚丙烯薄膜及塑料纤维编织布双层包装后,再用柔性包装材料作整体包裹。

10.2.3 预制平行钢丝索股外包装宜采用防水材料。

### 10.3 运输和储存

10.3.1 预制平行钢丝索股运输方式可采用汽车、火车或货船等交通工具,车厢或船舱内应垫防水材料。运输过程中应采取防水、防火措施。应避免易造成损坏的运输方式。

10.3.2 在运输和装卸过程中,应采取措施防止腐蚀或机械损伤。

10.3.3 按要求包装后的成品索应平稳整齐堆垛,不应与地面直接接触,且不宜户外存放,若户外存放应加防紫外线遮盖。同时两端的锚具须有保护和固定措施。索股储存过程中应采取防火措施。

地方标准信息服务平台

附 录 A  
(规范性附录)  
常用索股主要技术参数

常用索股主要技术参数表见表 A.1~表 A.65。

表 A.1 技术参数表( $\phi 5.0$  mm, 1860 MPa)

规格型号	索股直径 mm	钢丝束公称截 面积 mm <sup>2</sup>	钢丝束公称单位 重量 kg/m	公称破断索 力 kN	设计索力 kN	
					k=3	k=2.5
PPWS-61- $\phi 5.0$ -1860	45.0	1197.7	9.402	$\geq 2227.8$	$\geq 742.6$	$\geq 891.1$
PPWS-91- $\phi 5.0$ -1860	55.0	1786.8	14.026	$\geq 3323.4$	$\geq 1107.8$	$\geq 1329.4$
PPWS-127- $\phi 5.0$ -1860	65.0	2493.6	19.575	$\geq 4638.2$	$\geq 1546.1$	$\geq 1855.3$

表 A.2 技术参数表( $\phi 5.1$  mm, 1860 MPa)

规格型号	索股直径 mm	钢丝束公称截 面积 mm <sup>2</sup>	钢丝束公称单位 重量 kg/m	公称破断索 力 kN	设计索力 kN	
					k=3	k=2.5
PPWS-61- $\phi 5.1$ -1860	45.9	1246.1	9.782	$\geq 2317.8$	$\geq 772.6$	$\geq 927.1$
PPWS-91- $\phi 5.1$ -1860	56.1	1859.0	14.593	$\geq 3457.7$	$\geq 1152.6$	$\geq 1383.1$
PPWS-127- $\phi 5.1$ -1860	66.3	2594.4	20.366	$\geq 4825.6$	$\geq 1608.5$	$\geq 1930.2$

表 A.3 技术参数表( $\phi 5.2$  mm, 1860 MPa)

规格型号	索股直径 mm	钢丝束公称截 面积 mm <sup>2</sup>	钢丝束公称单位 重量 kg/m	公称破断索 力 kN	设计索力 kN	
					k=3	k=2.5
PPWS-61- $\phi 5.2$ -1860	46.8	1295.5	10.169	$\geq 2409.6$	$\geq 803.2$	$\geq 963.8$
PPWS-91- $\phi 5.2$ -1860	57.2	1932.6	15.171	$\geq 3594.6$	$\geq 1198.2$	$\geq 1437.8$
PPWS-127- $\phi 5.2$ -1860	67.6	2697.1	21.172	$\geq 5016.6$	$\geq 1672.2$	$\geq 2006.7$

表 A.4 技术参数表( $\phi 5.3$  mm, 1860 MPa)

规格型号	索股直径 mm	钢丝束公称截 面积 mm <sup>2</sup>	钢丝束公称单位 重量 kg/m	公称破断索 力 kN	设计索力 kN	
					k=3	k=2.5
PPWS-61- $\phi 5.3$ -1860	47.7	1345.8	10.564	$\geq 2503.1$	$\geq 834.4$	$\geq 1001.3$
PPWS-91- $\phi 5.3$ -1860	58.3	2007.6	15.760	$\geq 3734.2$	$\geq 1244.7$	$\geq 1493.7$
PPWS-127- $\phi 5.3$ -1860	68.9	2801.9	21.995	$\geq 5211.4$	$\geq 1737.1$	$\geq 2084.6$

表 A.5 技术参数表( $\phi 5.4$  mm, 1860 MPa)

规格型号	索股直径 mm	钢丝束公称截 面积 mm <sup>2</sup>	钢丝束公称单位 重量 kg/m	公称破断索 力 kN	设计索力 kN	
					k=3	k=2.5
PPWS-61- $\phi 5.4$ -1860	48.6	1397.0	10.967	$\geq 2598.5$	$\geq 866.2$	$\geq 1039.4$
PPWS-91- $\phi 5.4$ -1860	59.4	2084.1	16.360	$\geq 3876.4$	$\geq 1292.1$	$\geq 1550.6$
PPWS-127- $\phi 5.4$ -1860	70.2	2908.6	22.832	$\geq 5410.0$	$\geq 1803.3$	$\geq 2164.0$

表 A.6 技术参数表( $\phi 5.5$  mm, 1860 MPa)

规格型号	索股直径 mm	钢丝束公称截 面积 mm <sup>2</sup>	钢丝束公称单位 重量 kg/m	公称破断索 力 kN	设计索力 kN	
					k=3	k=2.5
PPWS-61- $\phi 5.5$ -1860	49.5	1449.3	11.377	$\geq 2695.6$	$\geq 898.5$	$\geq 1078.2$
PPWS-91- $\phi 5.5$ -1860	60.5	2162.0	16.972	$\geq 4021.3$	$\geq 1340.4$	$\geq 1608.5$
PPWS-127- $\phi 5.5$ -1860	71.5	3017.3	23.686	$\geq 5612.2$	$\geq 1870.7$	$\geq 2244.9$

表 A.7 技术参数表( $\phi 5.6$  mm, 1860 MPa)

规格型号	索股直径 mm	钢丝束公称截 面积 mm <sup>2</sup>	钢丝束公称单位 重量 kg/m	公称破断索 力 kN	设计索力 kN	
					k=3	k=2.5
PPWS-61- $\phi 5.6$ -1860	50.4	1502.4	11.794	$\geq 2794.5$	$\geq 931.5$	$\geq 1117.8$
PPWS-91- $\phi 5.6$ -1860	61.6	2241.3	17.595	$\geq 4168.9$	$\geq 1389.6$	$\geq 1667.6$
PPWS-127- $\phi 5.6$ -1860	72.8	3128.0	24.555	$\geq 5818.1$	$\geq 1939.4$	$\geq 2327.2$

表 A.8 技术参数表( $\phi 5.7$  mm, 1860 MPa)

规格型号	索股直径 mm	钢丝束公称截 面积 mm <sup>2</sup>	钢丝束公称单位 重量 kg/m	公称破断索 力 kN	设计索力 kN	
					k=3	k=2.5
PPWS-61- $\phi 5.7$ -1860	51.3	1556.6	12.219	$\geq 2895.2$	$\geq 965.1$	$\geq 1158.1$
PPWS-91- $\phi 5.7$ -1860	62.7	2322.1	18.228	$\geq 4319.1$	$\geq 1439.7$	$\geq 1727.6$
PPWS-127- $\phi 5.7$ -1860	74.1	3240.7	25.440	$\geq 6027.8$	$\geq 2009.3$	$\geq 2411.1$

表 A.9 技术参数表( $\phi 5.8$  mm, 1860 MPa)

规格型号	索股直径 mm	钢丝束公称截 面积 mm <sup>2</sup>	钢丝束公称单位 重量 kg/m	公称破断索 力 kN	设计索力 kN	
					k=3	k=2.5
PPWS-61- $\phi 5.8$ -1860	52.2	1611.7	12.652	$\geq 2997.7$	$\geq 999.2$	$\geq 1199.1$
PPWS-91- $\phi 5.8$ -1860	63.8	2404.3	18.874	$\geq 4472.0$	$\geq 1490.7$	$\geq 1788.8$
PPWS-127- $\phi 5.8$ -1860	75.4	3355.4	26.340	$\geq 6241.1$	$\geq 2080.4$	$\geq 2496.4$

表 A.10 技术参数表( $\phi 5.9$  mm, 1860 MPa)

规格型号	索股直径 mm	钢丝束公称截 面积 mm <sup>2</sup>	钢丝束公称单位 重量 kg/m	公称破断索 力 kN	设计索力 kN	
					k=3	k=2.5
PPWS-61- $\phi 5.9$ -1860	53.1	1667.7	13.092	$\geq 3102.0$	$\geq 1034.0$	$\geq 1240.8$
PPWS-91- $\phi 5.9$ -1860	64.9	2487.9	19.530	$\geq 4627.5$	$\geq 1542.5$	$\geq 1851.0$
PPWS-127- $\phi 5.9$ -1860	76.7	3472.1	27.256	$\geq 6458.2$	2152.7	$\geq 2583.3$

表 A.11 技术参数表( $\phi 6.0$  mm, 1860 MPa)

规格型号	索股直径 mm	钢丝束公称截 面积 mm <sup>2</sup>	钢丝束公称单位 重量 kg/m	公称破断索 力 kN	设计索力 kN	
					k=3	k=2.5
PPWS-61- $\phi 6.0$ -1860	54.0	1724.7	13.539	$\geq 3208.0$	$\geq 1069.3$	$\geq 1283.2$
PPWS-91- $\phi 6.0$ -1860	66.0	2573.0	20.198	$\geq 4785.7$	$\geq 1595.2$	$\geq 1914.3$
PPWS-127- $\phi 6.0$ -1860	78.0	3590.8	28.188	$\geq 6679.0$	$\geq 2226.3$	$\geq 2671.6$

表 A.12 技术参数表( $\phi 6.1$  mm, 1860 MPa)

规格型号	索股直径 mm	钢丝束公称截 面积 mm <sup>2</sup>	钢丝束公称单位 重量 kg/m	公称破断索 力 kN	设计索力 kN	
					k=3	k=2.5
PPWS-61- $\phi 6.1$ -1860	54.9	1782.7	13.994	$\geq 3315.8$	$\geq 1105.3$	$\geq 1326.3$
PPWS-91- $\phi 6.1$ -1860	67.1	2659.4	20.877	$\geq 4946.6$	$\geq 1648.9$	$\geq 1978.6$
PPWS-127- $\phi 6.1$ -1860	79.3	3711.5	29.136	$\geq 6903.5$	$\geq 2301.2$	$\geq 2761.4$

表 A.13 技术参数表( $\phi 6.2$  mm, 1860 MPa)

规格型号	索股直径 mm	钢丝束公称截 面积 mm <sup>2</sup>	钢丝束公称单位 重量 kg/m	公称破断索 力 kN	设计索力 kN	
					k=3	k=2.5
PPWS-61- $\phi 6.2$ -1860	55.8	1841.6	14.457	$\geq 3425.4$	$\geq 1141.8$	$\geq 1370.2$
PPWS-91- $\phi 6.2$ -1860	68.2	2747.4	21.567	$\geq 5110.1$	$\geq 1703.4$	$\geq 2044.0$
PPWS-127- $\phi 6.2$ -1860	80.6	3834.2	30.099	$\geq 7131.6$	$\geq 2377.2$	$\geq 2852.7$

表 A.14 技术参数表( $\phi 5.0$  mm, 1960 MPa)

规格型号	索股直径 mm	钢丝束公称截 面积 mm <sup>2</sup>	钢丝束公称单位 重量 kg/m	公称破断索 力 kN	设计索力 kN	
					k=3	k=2.5
PPWS-61- $\phi 5.0$ -1960	45.0	1197.7	9.402	$\geq 2347.6$	$\geq 782.5$	$\geq 939.0$
PPWS-91- $\phi 5.0$ -1960	55.0	1786.8	14.026	$\geq 3502.1$	$\geq 1167.4$	$\geq 1400.8$
PPWS-127- $\phi 5.0$ -1960	65.0	2493.6	19.575	$\geq 4887.5$	$\geq 1629.2$	$\geq 1955.0$

表 A.15 技术参数表( $\phi 5.1$  mm, 1960 MPa)

规格型号	索股直径 mm	钢丝束公称截 面积 mm <sup>2</sup>	钢丝束公称单位 重量 kg/m	公称破断索 力 kN	设计索力 kN	
					k=3	k=2.5
PPWS-61- $\phi 5.1$ -1960	45.9	1246.1	9.782	$\geq 2442.4$	$\geq 814.1$	$\geq 977.0$
PPWS-91- $\phi 5.1$ -1960	56.1	1859.0	14.593	$\geq 3643.6$	$\geq 1214.5$	$\geq 1457.4$
PPWS-127- $\phi 5.1$ -1960	66.3	2594.4	20.366	$\geq 5085.0$	$\geq 1695.0$	$\geq 2034.0$

表 A.16 技术参数表( $\phi 5.2$  mm, 1960 MPa)

规格型号	索股直径 mm	钢丝束公称截 面积 mm <sup>2</sup>	钢丝束公称单位 重量 kg/m	公称破断索 力 kN	设计索力 kN	
					k=3	k=2.5
PPWS-61- $\phi 5.2$ -1960	46.8	1295.5	10.169	$\geq 2539.1$	$\geq 846.4$	$\geq 1015.6$
PPWS-91- $\phi 5.2$ -1960	57.2	1932.6	15.171	$\geq 3787.9$	$\geq 1262.6$	$\geq 1515.1$
PPWS-127- $\phi 5.2$ -1960	67.6	2697.1	21.172	$\geq 5286.4$	$\geq 1762.1$	$\geq 2114.5$

表 A.17 技术参数表( $\phi 5.3$  mm, 1960 MPa)

规格型号	索股直径 mm	钢丝束公称截 面积 mm <sup>2</sup>	钢丝束公称单位 重量 kg/m	公称破断索 力 kN	设计索力 kN	
					k=3	k=2.5
PPWS-61- $\phi 5.3$ -1960	47.7	1345.8	10.564	$\geq 2637.7$	$\geq 879.2$	$\geq 1055.1$
PPWS-91- $\phi 5.3$ -1960	58.3	2007.6	15.760	$\geq 3934.9$	$\geq 1311.6$	$\geq 1574.0$
PPWS-127- $\phi 5.3$ -1960	68.9	2801.9	21.995	$\geq 5491.6$	$\geq 1830.5$	$\geq 2196.7$

表 A.18 技术参数表( $\phi 5.4$  mm, 1960 MPa)

规格型号	索股直径 mm	钢丝束公称截 面积 mm <sup>2</sup>	钢丝束公称单位 重量 kg/m	公称破断索 力 kN	设计索力 kN	
					k=3	k=2.5
PPWS-61- $\phi 5.4$ -1960	48.6	1397.0	10.967	$\geq 2738.2$	$\geq 912.7$	$\geq 1095.3$
PPWS-91- $\phi 5.4$ -1960	59.4	2084.1	16.360	$\geq 4084.8$	$\geq 1361.6$	$\geq 1633.9$
PPWS-127- $\phi 5.4$ -1960	70.2	2908.6	22.832	$\geq 5700.8$	$\geq 1900.3$	$\geq 2280.3$

表 A.19 技术参数表( $\phi 5.5$  mm, 1960 MPa)

规格型号	索股直径 mm	钢丝束公称截 面积 mm <sup>2</sup>	钢丝束公称单位 重量 kg/m	公称破断索 力 kN	设计索力 kN	
					k=3	k=2.5
PPWS-61- $\phi 5.5$ -1960	49.5	1449.3	11.377	$\geq 2840.5$	$\geq 946.8$	$\geq 1136.2$
PPWS-91- $\phi 5.5$ -1960	60.5	2162.0	16.972	$\geq 4237.5$	$\geq 1412.5$	$\geq 1695.0$
PPWS-127- $\phi 5.5$ -1960	71.5	3017.3	23.686	$\geq 5913.9$	$\geq 1971.3$	$\geq 2365.6$

表 A.20 技术参数表( $\phi 5.6$  mm, 1960 MPa)

规格型号	索股直径 mm	钢丝束公称截 面积 mm <sup>2</sup>	钢丝束公称单位 重量 kg/m	公称破断索 力 kN	设计索力 kN	
					k=3	k=2.5
PPWS-61- $\phi 5.6$ -1960	50.4	1502.4	11.794	$\geq 2794.5$	$\geq 931.5$	$\geq 1117.8$
PPWS-91- $\phi 5.6$ -1960	61.6	2241.3	17.595	$\geq 4168.9$	$\geq 1389.6$	$\geq 1667.6$
PPWS-127- $\phi 5.6$ -1960	72.8	3128.0	24.555	$\geq 5818.1$	$\geq 1939.4$	$\geq 2327.2$

表 A.21 技术参数表( $\phi 5.7$  mm, 1960 MPa)

规格型号	索股直径 mm	钢丝束公称截 面积 mm <sup>2</sup>	钢丝束公称单位 重量 kg/m	公称破断索 力 kN	设计索力 kN	
					k=3	k=2.5
PPWS-61- $\phi 5.7$ -1960	51.3	1556.6	12.219	$\geq 2895.2$	$\geq 965.1$	$\geq 1158.1$
PPWS-91- $\phi 5.7$ -1960	62.7	2322.1	18.228	$\geq 4319.1$	$\geq 1439.7$	$\geq 1727.6$
PPWS-127- $\phi 5.7$ -1960	74.1	3240.7	25.440	$\geq 6027.8$	$\geq 2009.3$	$\geq 2411.1$

表 A.22 技术参数表( $\phi 5.8$  mm, 1960 MPa)

规格型号	索股直径 mm	钢丝束公称截 面积 mm <sup>2</sup>	钢丝束公称单位 重量 kg/m	公称破断索 力 kN	设计索力 kN	
					k=3	k=2.5
PPWS-61- $\phi 5.8$ -1960	52.2	1611.7	12.652	$\geq 2997.7$	$\geq 999.2$	$\geq 1199.1$
PPWS-91- $\phi 5.8$ -1960	63.8	2404.3	18.874	$\geq 4472.0$	$\geq 1490.7$	$\geq 1788.8$
PPWS-127- $\phi 5.8$ -1960	75.4	3355.4	26.340	$\geq 6241.1$	$\geq 2080.4$	$\geq 2496.4$

表 A.23 技术参数表( $\phi 5.9$  mm, 1960 MPa)

规格型号	索股直径 mm	钢丝束公称截 面积 mm <sup>2</sup>	钢丝束公称单位 重量 kg/m	公称破断索 力 kN	设计索力 kN	
					k=3	k=2.5
PPWS-61- $\phi 5.9$ -1960	53.1	1667.7	13.092	$\geq 3102.0$	$\geq 1034.0$	$\geq 1240.8$
PPWS-91- $\phi 5.9$ -1960	64.9	2487.9	19.530	$\geq 4627.5$	$\geq 1542.5$	$\geq 1851.0$
PPWS-127- $\phi 5.9$ -1960	76.7	3472.1	27.256	$\geq 6458.2$	$\geq 2152.7$	$\geq 2583.3$

表 A.24 技术参数表( $\phi 6.0$  mm, 1960 MPa)

规格型号	索股直径 mm	钢丝束公称截 面积 mm <sup>2</sup>	钢丝束公称单位 重量 kg/m	公称破断索 力 kN	设计索力 kN	
					k=3	k=2.5
PPWS-61- $\phi 6.0$ -1960	54.0	1724.7	13.539	$\geq 3380.5$	$\geq 1126.8$	$\geq 1352.2$
PPWS-91- $\phi 6.0$ -1960	66.0	2573.0	20.198	$\geq 5043.0$	$\geq 1681.0$	$\geq 2017.2$
PPWS-127- $\phi 6.0$ -1960	78.0	3590.8	28.188	$\geq 7038.0$	$\geq 2346.0$	$\geq 2815.2$

表 A.25 技术参数表( $\phi 6.1$  mm, 1960 MPa)

规格型号	索股直径 mm	钢丝束公称截 面积 mm <sup>2</sup>	钢丝束公称单位 重量 kg/m	公称破断索 力 kN	设计索力 kN	
					k=3	k=2.5
PPWS-61- $\phi 6.1$ -1960	54.9	1782.7	13.994	$\geq 3494.1$	$\geq 1164.7$	$\geq 1397.6$
PPWS-91- $\phi 6.1$ -1960	67.1	2659.4	20.877	$\geq 5212.5$	$\geq 1737.5$	$\geq 2085.0$
PPWS-127- $\phi 6.1$ -1960	79.3	3711.5	29.136	$\geq 7274.6$	$\geq 2424.9$	$\geq 2909.8$

表 A.26 技术参数表( $\phi 6.2$  mm, 1960 MPa)

规格型号	索股直径 mm	钢丝束公称截 面积 mm <sup>2</sup>	钢丝束公称单位 重量 kg/m	公称破断索 力 kN	设计索力 kN	
					k=3	k=2.5
PPWS-61- $\phi 6.2$ -1960	55.8	1841.6	14.457	$\geq 3609.6$	$\geq 1203.2$	$\geq 1443.8$
PPWS-91- $\phi 6.2$ -1960	68.2	2747.4	21.567	$\geq 5384.8$	$\geq 1794.9$	$\geq 2153.9$
PPWS-127- $\phi 6.2$ -1960	80.6	3834.2	30.099	$\geq 7515.1$	$\geq 2505.0$	$\geq 3006.0$

表 A.27 技术参数表( $\phi 5.0$  mm, 2000 MPa)

规格型号	索股直径 mm	钢丝束公称截 面积 mm <sup>2</sup>	钢丝束公称单位 重量 kg/m	公称破断索 力 kN	设计索力 kN	
					k=3	k=2.5
PPWS-61- $\phi 5.0$ -2000	45.0	1197.7	9.402	$\geq 2395.5$	$\geq 798.5$	$\geq 958.2$
PPWS-91- $\phi 5.0$ -2000	55.0	1786.8	14.026	$\geq 3573.6$	$\geq 1191.2$	$\geq 1429.4$
PPWS-127- $\phi 5.0$ -2000	65.0	2493.6	19.575	$\geq 4987.3$	$\geq 1662.4$	$\geq 1994.9$

表 A.28 技术参数表( $\phi 5.1$  mm, 2000 MPa)

规格型号	索股直径 mm	钢丝束公称截 面积 mm <sup>2</sup>	钢丝束公称单位 重量 kg/m	公称破断索 力 kN	设计索力 kN	
					k=3	k=2.5
PPWS-61- $\phi 5.1$ -2000	45.9	1246.1	9.782	$\geq 2492.2$	$\geq 830.7$	$\geq 996.9$
PPWS-91- $\phi 5.1$ -2000	56.1	1859.0	14.593	$\geq 3717.9$	$\geq 1239.3$	$\geq 1487.2$
PPWS-127- $\phi 5.1$ -2000	66.3	2594.4	20.366	$\geq 5188.8$	$\geq 1729.6$	$\geq 2075.5$

表 A.29 技术参数表( $\phi 5.2$  mm, 2000 MPa)

规格型号	索股直径 mm	钢丝束公称截 面积 mm <sup>2</sup>	钢丝束公称单位 重量 kg/m	公称破断索 力 kN	设计索力 kN	
					k=3	k=2.5
PPWS-61- $\phi 5.2$ -2000	46.8	1295.5	10.169	$\geq 2590.9$	$\geq 863.6$	$\geq 1036.4$
PPWS-91- $\phi 5.2$ -2000	57.2	1932.6	15.171	$\geq 3865.2$	$\geq 1288.4$	$\geq 1546.1$
PPWS-127- $\phi 5.2$ -2000	67.6	2697.1	21.172	$\geq 5394.2$	$\geq 1798.1$	$\geq 2157.7$

表 A.30 技术参数表( $\phi 5.3$  mm, 2000 MPa)

规格型号	索股直径 mm	钢丝束公称截 面积 mm <sup>2</sup>	钢丝束公称单位 重量 kg/m	公称破断索 力 kN	设计索力 kN	
					k=3	k=2.5
PPWS-61- $\phi 5.3$ -2000	47.7	1345.8	10.564	$\geq 2691.5$	$\geq 897.2$	$\geq 1076.6$
PPWS-91- $\phi 5.3$ -2000	58.3	2007.6	15.760	$\geq 4015.3$	$\geq 1338.4$	$\geq 1606.1$
PPWS-127- $\phi 5.3$ -2000	68.9	2801.9	21.995	$\geq 5603.7$	$\geq 1867.9$	$\geq 2241.5$

表 A.31 技术参数表( $\phi 5.4$  mm, 2000 MPa)

规格型号	索股直径 mm	钢丝束公称截 面积 mm <sup>2</sup>	钢丝束公称单位 重量 kg/m	公称破断索 力 kN	设计索力 kN	
					k=3	k=2.5
PPWS-61- $\phi 5.4$ -2000	48.6	1397.0	10.967	$\geq 2794.1$	$\geq 931.4$	$\geq 1117.6$
PPWS-91- $\phi 5.4$ -2000	59.4	2084.1	16.360	$\geq 4168.2$	$\geq 1389.4$	$\geq 1667.3$
PPWS-127- $\phi 5.4$ -2000	70.2	2908.6	22.832	$\geq 5817.2$	$\geq 1939.1$	$\geq 2326.9$

表 A.32 技术参数表( $\phi 5.5$  mm, 2000 MPa)

规格型号	索股直径 mm	钢丝束公称截 面积 mm <sup>2</sup>	钢丝束公称单位 重量 kg/m	公称破断索 力 kN	设计索力 kN	
					k=3	k=2.5
PPWS-61- $\phi 5.5$ -2000	49.5	1449.3	11.377	$\geq 2898.5$	$\geq 966.2$	$\geq 1159.4$
PPWS-91- $\phi 5.5$ -2000	60.5	2162.0	16.972	$\geq 4324.0$	$\geq 1441.3$	$\geq 1729.6$
PPWS-127- $\phi 5.5$ -2000	71.5	3017.3	23.686	$\geq 6034.6$	$\geq 2011.5$	$\geq 2413.8$

表 A.33 技术参数表( $\phi 5.6$  mm, 2000 MPa)

规格型号	索股直径 mm	钢丝束公称截 面积 mm <sup>2</sup>	钢丝束公称单位 重量 kg/m	公称破断索 力 kN	设计索力 kN	
					k=3	k=2.5
PPWS-61- $\phi 5.6$ -2000	50.4	1502.4	11.794	$\geq 3004.9$	$\geq 1001.6$	$\geq 1201.9$
PPWS-91- $\phi 5.6$ -2000	61.6	2241.3	17.595	$\geq 4482.7$	$\geq 1494.2$	$\geq 1793.1$
PPWS-127- $\phi 5.6$ -2000	72.8	3128.0	24.555	$\geq 6256.0$	$\geq 2085.3$	$\geq 2502.4$

表 A.34 技术参数表( $\phi 5.7$  mm, 2000 MPa)

规格型号	索股直径 mm	钢丝束公称截 面积 mm <sup>2</sup>	钢丝束公称单位 重量 kg/m	公称破断索 力 kN	设计索力 kN	
					k=3	k=2.5
PPWS-61- $\phi 5.7$ -2000	51.3	1556.6	12.219	$\geq 3113.1$	$\geq 1037.7$	$\geq 1245.3$
PPWS-91- $\phi 5.7$ -2000	62.7	2322.1	18.228	$\geq 4644.2$	$\geq 1548.1$	$\geq 1857.7$
PPWS-127- $\phi 5.7$ -2000	74.1	3240.7	25.440	$\geq 6481.5$	$\geq 2160.5$	$\geq 2592.6$



表 A.35 技术参数表( $\phi 5.8$  mm, 2000 MPa)

规格型号	索股直径 mm	钢丝束公称截 面积 mm <sup>2</sup>	钢丝束公称单位 重量 kg/m	公称破断索 力 kN	设计索力 kN	
					k=3	k=2.5
PPWS-61- $\phi 5.8$ -2000	52.2	1611.7	12.652	$\geq 3223.3$	$\geq 1074.4$	$\geq 1289.3$
PPWS-91- $\phi 5.8$ -2000	63.8	2404.3	18.874	$\geq 4808.6$	$\geq 1602.9$	$\geq 1923.4$
PPWS-127- $\phi 5.8$ -2000	75.4	3355.4	26.340	$\geq 6710.9$	$\geq 2237.0$	$\geq 2684.4$

表 A.36 技术参数表( $\phi 5.9$  mm, 2000 MPa)

规格型号	索股直径 mm	钢丝束公称截 面积 mm <sup>2</sup>	钢丝束公称单位 重量 kg/m	公称破断索 力 kN	设计索力 kN	
					k=3	k=2.5
PPWS-61- $\phi 5.9$ -2000	53.1	1667.7	13.092	$\geq 3335.4$	$\geq 1111.8$	$\geq 1334.2$
PPWS-91- $\phi 5.9$ -2000	64.9	2487.9	19.530	$\geq 4975.8$	$\geq 1658.6$	$\geq 1990.3$
PPWS-127- $\phi 5.9$ -2000	76.7	3472.1	27.256	$\geq 6944.3$	$\geq 2314.8$	$\geq 2777.7$

表 A.37 技术参数表( $\phi 6.0$  mm, 2000 MPa)

规格型号	索股直径 mm	钢丝束公称截 面积 mm <sup>2</sup>	钢丝束公称单位 重量 kg/m	公称破断索 力 kN	设计索力 kN	
					k=3	k=2.5
PPWS-61- $\phi 6.0$ -2000	54.0	1724.7	13.539	$\geq 3449.5$	$\geq 1149.8$	$\geq 1379.8$
PPWS-91- $\phi 6.0$ -2000	66.0	2573.0	20.198	$\geq 5145.9$	$\geq 1715.3$	$\geq 2058.4$
PPWS-127- $\phi 6.0$ -2000	78.0	3590.8	28.188	$\geq 7181.7$	$\geq 2393.9$	$\geq 2872.7$

表 A.38 技术参数表( $\phi 6.1$  mm, 2000 MPa)

规格型号	索股直径 mm	钢丝束公称截 面积 mm <sup>2</sup>	钢丝束公称单位 重量 kg/m	公称破断索 力 kN	设计索力 kN	
					k=3	k=2.5
PPWS-61- $\phi 6.1$ -2000	54.9	1782.7	13.994	$\geq 3565.4$	$\geq 1188.5$	$\geq 1426.2$
PPWS-91- $\phi 6.1$ -2000	67.1	2659.4	20.877	$\geq 5318.9$	$\geq 1773.0$	$\geq 2127.6$
PPWS-127- $\phi 6.1$ -2000	79.3	3711.5	29.136	$\geq 7423.1$	$\geq 2474.4$	$\geq 2969.2$

表 A.39 技术参数表( $\phi 6.2$  mm, 2000 MPa)

规格型号	索股直径 mm	钢丝束公称截 面积 mm <sup>2</sup>	钢丝束公称单位 重量 kg/m	公称破断索 力 kN	设计索力 kN	
					k=3	k=2.5
PPWS-61- $\phi 6.2$ -2000	54.9	1782.7	13.994	$\geq 3565.4$	$\geq 1188.5$	$\geq 1426.2$
PPWS-91- $\phi 6.2$ -2000	67.1	2659.4	20.877	$\geq 5318.9$	$\geq 1773.0$	$\geq 2127.6$
PPWS-127- $\phi 6.2$ -2000	79.3	3711.5	29.136	$\geq 7423.1$	$\geq 2474.4$	$\geq 2969.2$

表 A.40 技术参数表( $\phi 5.0$  mm, 2060 MPa)

规格型号	索股直径 mm	钢丝束公称截 面积 mm <sup>2</sup>	钢丝束公称单位 重量 kg/m	公称破断索 力 kN	设计索力 kN	
					k=3	k=2.5
PPWS-61- $\phi 5.0$ -2060	45.0	1197.7	9.402	$\geq 2467.3$	$\geq 822.4$	$\geq 986.9$
PPWS-91- $\phi 5.0$ -2060	55.0	1786.8	14.026	$\geq 3680.8$	$\geq 1226.9$	$\geq 1472.3$
PPWS-127- $\phi 5.0$ -2060	65.0	2493.6	19.575	$\geq 5136.9$	$\geq 1712.3$	$\geq 2054.8$

表 A.41 技术参数表( $\phi 5.1$  mm, 2060 MPa)

规格型号	索股直径 mm	钢丝束公称截 面积 mm <sup>2</sup>	钢丝束公称单位 重量 kg/m	公称破断索 力 kN	设计索力 kN	
					k=3	k=2.5
PPWS-61- $\phi 5.1$ -2060	45.9	1246.1	9.782	$\geq 2567.0$	$\geq 855.7$	$\geq 1026.8$
PPWS-91- $\phi 5.1$ -2060	56.1	1859.0	14.593	$\geq 3829.5$	$\geq 1276.5$	$\geq 1531.8$
PPWS-127- $\phi 5.1$ -2060	66.3	2594.4	20.366	$\geq 5344.4$	$\geq 1781.5$	$\geq 2137.8$

表 A.42 技术参数表( $\phi 5.2$  mm, 2060 MPa)

规格型号	索股直径 mm	钢丝束公称截 面积 mm <sup>2</sup>	钢丝束公称单位 重量 kg/m	公称破断索 力 kN	设计索力 kN	
					k=3	k=2.5
PPWS-61- $\phi 5.2$ -2060	46.8	1295.5	10.169	$\geq 2668.7$	$\geq 889.6$	$\geq 1067.5$
PPWS-91- $\phi 5.2$ -2060	57.2	1932.6	15.171	$\geq 3981.1$	$\geq 1327.0$	$\geq 1592.4$
PPWS-127- $\phi 5.2$ -2060	67.6	2697.1	21.172	$\geq 5556.1$	$\geq 1852.0$	$\geq 2222.4$

表 A.43 技术参数表( $\phi 5.3$  mm, 2060 MPa)

规格型号	索股直径 mm	钢丝束公称截 面积 mm <sup>2</sup>	钢丝束公称单位 重量 kg/m	公称破断索 力 kN	设计索力 kN	
					k=3	k=2.5
PPWS-61- $\phi 5.3$ -2060	47.7	1345.8	10.564	$\geq 2772.3$	$\geq 924.1$	$\geq 1108.9$
PPWS-91- $\phi 5.3$ -2060	58.3	2007.6	15.760	$\geq 4135.7$	$\geq 1378.6$	$\geq 1654.3$
PPWS-127- $\phi 5.3$ -2060	68.9	2801.9	21.995	$\geq 5771.8$	$\geq 1923.9$	$\geq 2308.7$

表 A.44 技术参数表( $\phi 5.4$  mm, 2060 MPa)

规格型号	索股直径 mm	钢丝束公称截 面积 mm <sup>2</sup>	钢丝束公称单位 重量 kg/m	公称破断索 力 kN	设计索力 kN	
					k=3	k=2.5
PPWS-61- $\phi 5.4$ -2060	48.6	1397.0	10.967	$\geq 2877.9$	$\geq 959.3$	$\geq 1151.2$
PPWS-91- $\phi 5.4$ -2060	59.4	2084.1	16.360	$\geq 4293.2$	$\geq 1431.1$	$\geq 1717.3$
PPWS-127- $\phi 5.4$ -2060	70.2	2908.6	22.832	$\geq 5991.7$	$\geq 1997.2$	$\geq 2396.7$

表 A.45 技术参数表( $\phi 5.5$  mm, 2060 MPa)

规格型号	索股直径 mm	钢丝束公称截 面积 mm <sup>2</sup>	钢丝束公称单位 重量 kg/m	公称破断索 力 kN	设计索力 kN	
					k=3	k=2.5
PPWS-61- $\phi 5.5$ -2060	49.5	1449.3	11.377	$\geq 2985.5$	$\geq 995.2$	$\geq 1194.2$
PPWS-91- $\phi 5.5$ -2060	60.5	2162.0	16.972	$\geq 4453.7$	$\geq 1484.6$	$\geq 1781.5$
PPWS-127- $\phi 5.5$ -2060	71.5	3017.3	23.686	$\geq 6215.6$	$\geq 2071.9$	$\geq 2486.3$

表 A.46 技术参数表( $\phi 5.6$  mm, 2060 MPa)

规格型号	索股直径 mm	钢丝束公称截 面积 mm <sup>2</sup>	钢丝束公称单位 重量 kg/m	公称破断索 力 kN	设计索力 kN	
					k=3	k=2.5
PPWS-61- $\phi 5.6$ -2060	50.4	1502.4	11.794	$\geq 3095.0$	$\geq 1031.7$	$\geq 1238.0$
PPWS-91- $\phi 5.6$ -2060	61.6	2241.3	17.595	$\geq 4617.2$	$\geq 1539.1$	$\geq 1846.9$
PPWS-127- $\phi 5.6$ -2060	72.8	3128.0	24.555	$\geq 6443.7$	$\geq 2147.9$	$\geq 2577.5$

表 A.47 技术参数表( $\phi 5.7$  mm, 2060 MPa)

规格型号	索股直径 mm	钢丝束公称截 面积 mm <sup>2</sup>	钢丝束公称单位 重量 kg/m	公称破断索 力 kN	设计索力 kN	
					k=3	k=2.5
PPWS-61- $\phi 5.7$ -2060	51.3	1556.6	12.219	$\geq 3206.5$	$\geq 1068.8$	$\geq 1282.6$
PPWS-91- $\phi 5.7$ -2060	62.7	2322.1	18.228	$\geq 4783.5$	$\geq 1594.5$	$\geq 1913.4$
PPWS-127- $\phi 5.7$ -2060	74.1	3240.7	25.440	$\geq 6675.9$	$\geq 2225.3$	$\geq 2670.4$

表 A.48 技术参数表( $\phi 5.8$  mm, 2060 MPa)

规格型号	索股直径 mm	钢丝束公称截 面积 mm <sup>2</sup>	钢丝束公称单位 重量 kg/m	公称破断索 力 kN	设计索力 kN	
					k=3	k=2.5
PPWS-61- $\phi 5.8$ -2060	52.2	1611.7	12.652	$\geq 3320.0$	$\geq 1106.7$	$\geq 1328.0$
PPWS-91- $\phi 5.8$ -2060	63.8	2404.3	18.874	$\geq 4952.8$	$\geq 1650.9$	$\geq 1981.1$
PPWS-127- $\phi 5.8$ -2060	75.4	3355.4	26.340	$\geq 6912.2$	$\geq 2304.1$	$\geq 2764.9$

表 A.49 技术参数表( $\phi 5.9$  mm, 2060 MPa)

规格型号	索股直径 mm	钢丝束公称截 面积 mm <sup>2</sup>	钢丝束公称单位 重量 kg/m	公称破断索 力 kN	设计索力 kN	
					k=3	k=2.5
PPWS-61- $\phi 5.9$ -2060	53.1	1667.7	13.092	$\geq 3435.5$	$\geq 1145.2$	$\geq 1374.2$
PPWS-91- $\phi 5.9$ -2060	64.9	2487.9	19.530	$\geq 5125.1$	$\geq 1708.4$	$\geq 2050.0$
PPWS-127- $\phi 5.9$ -2060	76.7	3472.1	27.256	$\geq 7152.6$	$\geq 2384.2$	$\geq 2861.0$

表 A.50 技术参数表( $\phi 6.0$  mm, 2060 MPa)

规格型号	索股直径 mm	钢丝束公称截 面积 mm <sup>2</sup>	钢丝束公称单位 重量 kg/m	公称破断索 力 kN	设计索力 kN	
					k=3	k=2.5
PPWS-61- $\phi 6.0$ -2060	54.0	1724.7	13.539	$\geq 3553.0$	$\geq 1184.3$	$\geq 1421.2$
PPWS-91- $\phi 6.0$ -2060	66.0	2573.0	20.198	$\geq 5300.3$	$\geq 1766.8$	$\geq 2120.1$
PPWS-127- $\phi 6.0$ -2060	78.0	3590.8	28.188	$\geq 7397.1$	$\geq 2465.7$	$\geq 2958.9$

表 A.51 技术参数表( $\phi 6.1$  mm, 2060 MPa)

规格型号	索股直径 mm	钢丝束公称截 面积 mm <sup>2</sup>	钢丝束公称单位 重量 kg/m	公称破断索 力 kN	设计索力 kN	
					k=3	k=2.5
PPWS-61- $\phi 6.1$ -2060	54.9	1782.7	13.994	$\geq 3672.4$	$\geq 1224.1$	$\geq 1468.9$
PPWS-91- $\phi 6.1$ -2060	67.1	2659.4	20.877	$\geq 5478.5$	$\geq 1826.2$	$\geq 2191.4$
PPWS-127- $\phi 6.1$ -2060	79.3	3711.5	29.136	$\geq 7645.8$	$\geq 2548.6$	$\geq 3058.3$

表 A.52 技术参数表( $\phi 6.2$  mm, 2060 MPa)

规格型号	索股直径 mm	钢丝束公称截 面积 mm <sup>2</sup>	钢丝束公称单位 重量 kg/m	公称破断索 力 kN	设计索力 kN	
					k=3	k=2.5
PPWS-61- $\phi 6.2$ -2060	55.8	1841.6	14.457	$\geq 3793.8$	$\geq 1264.6$	$\geq 1517.5$
PPWS-91- $\phi 6.2$ -2060	68.2	2747.4	21.567	$\geq 5659.5$	$\geq 1886.5$	$\geq 2263.8$
PPWS-127- $\phi 6.2$ -2060	80.6	3834.2	30.099	$\geq 7898.5$	$\geq 2632.8$	$\geq 3159.4$

表 A.53 技术参数表( $\phi 5.0$  mm, 2100 MPa)

规格型号	索股直径 mm	钢丝束公称截 面积 mm <sup>2</sup>	钢丝束公称单位 重量 kg/m	公称破断索 力 kN	设计索力 kN	
					k=3	k=2.5
PPWS-61- $\phi 5.0$ -2100	45.0	1197.7	9.402	$\geq 2515.2$	$\geq 838.4$	$\geq 1006.1$
PPWS-91- $\phi 5.0$ -2100	55.0	1786.8	14.026	$\geq 3752.2$	$\geq 1250.7$	$\geq 1500.9$
PPWS-127- $\phi 5.0$ -2100	65.0	2493.6	19.575	$\geq 5236.6$	$\geq 1745.5$	$\geq 2094.7$

表 A.54 技术参数表( $\phi 5.1$  mm, 2100 MPa)

规格型号	索股直径 mm	钢丝束公称截 面积 mm <sup>2</sup>	钢丝束公称单位 重量 kg/m	公称破断索 力 kN	设计索力 kN	
					k=3	k=2.5
PPWS-61- $\phi 5.1$ -2100	45.9	1246.1	9.782	$\geq 2616.9$	$\geq 872.3$	$\geq 1046.7$
PPWS-91- $\phi 5.1$ -2100	56.1	1859.0	14.593	$\geq 3903.8$	$\geq 1301.3$	$\geq 1561.5$
PPWS-127- $\phi 5.1$ -2100	66.3	2594.4	20.366	$\geq 5448.2$	$\geq 1816.1$	$\geq 2179.3$

表 A.55 技术参数表( $\phi 5.2$  mm, 2100 MPa)

规格型号	索股直径 mm	钢丝束公称截 面积 mm <sup>2</sup>	钢丝束公称单位 重量 kg/m	公称破断索 力 kN	设计索力 kN	
					k=3	k=2.5
PPWS-61- $\phi 5.2$ -2100	46.8	1295.5	10.169	$\geq 2720.5$	$\geq 906.8$	$\geq 1088.2$
PPWS-91- $\phi 5.2$ -2100	57.2	1932.6	15.171	$\geq 4058.4$	$\geq 1352.8$	$\geq 1623.4$
PPWS-127- $\phi 5.2$ -2100	67.6	2697.1	21.172	$\geq 5664.0$	$\geq 1888.0$	$\geq 2265.6$

表 A.56 技术参数表( $\phi 5.3$  mm, 2100 MPa)

规格型号	索股直径 mm	钢丝束公称截 面积 mm <sup>2</sup>	钢丝束公称单位 重量 kg/m	公称破断索 力 kN	设计索力 kN	
					k=3	k=2.5
PPWS-61- $\phi 5.3$ -2100	47.7	1345.8	10.564	$\geq 2826.1$	$\geq 942.0$	$\geq 1130.4$
PPWS-91- $\phi 5.3$ -2100	58.3	2007.6	15.760	$\geq 4216.0$	$\geq 1405.3$	$\geq 1686.4$
PPWS-127- $\phi 5.3$ -2100	68.9	2801.9	21.995	$\geq 5883.9$	$\geq 1961.3$	$\geq 2353.6$

表 A.57 技术参数表( $\phi 5.4$  mm, 2100 MPa)

规格型号	索股直径 mm	钢丝束公称截 面积 mm <sup>2</sup>	钢丝束公称单位 重量 kg/m	公称破断索 力 kN	设计索力 kN	
					k=3	k=2.5
PPWS-61- $\phi 5.4$ -2100	48.6	1397.0	10.967	$\geq 2933.8$	$\geq 977.9$	$\geq 1173.5$
PPWS-91- $\phi 5.4$ -2100	59.4	2084.1	16.360	$\geq 4376.6$	$\geq 1458.9$	$\geq 1750.6$
PPWS-127- $\phi 5.4$ -2100	70.2	2908.6	22.832	$\geq 6108.0$	$\geq 2036.0$	$\geq 2443.2$

表 A.58 技术参数表( $\phi 5.5$  mm, 2100 MPa)

规格型号	索股直径 mm	钢丝束公称截 面积 mm <sup>2</sup>	钢丝束公称单位 重量 kg/m	公称破断索 力 kN	设计索力 kN	
					k=3	k=2.5
PPWS-61- $\phi 5.5$ -2100	49.5	1449.3	11.377	$\geq 3043.4$	$\geq 1014.5$	$\geq 1217.4$
PPWS-91- $\phi 5.5$ -2100	60.5	2162.0	16.972	$\geq 4540.2$	$\geq 1513.4$	$\geq 1816.1$
PPWS-127- $\phi 5.5$ -2100	71.5	3017.3	23.686	$\geq 6336.3$	$\geq 2112.1$	$\geq 2534.5$

表 A.59 技术参数表( $\phi 5.6$  mm, 2100 MPa)

规格型号	索股直径 mm	钢丝束公称截 面积 mm <sup>2</sup>	钢丝束公称单位 重量 kg/m	公称破断索 力 kN	设计索力 kN	
					k=3	k=2.5
PPWS-61- $\phi 5.6$ -2100	50.4	1502.4	11.794	$\geq 3155.1$	$\geq 1051.7$	$\geq 1262.0$
PPWS-91- $\phi 5.6$ -2100	61.6	2241.3	17.595	$\geq 4706.8$	$\geq 1568.9$	$\geq 1882.7$
PPWS-127- $\phi 5.6$ -2100	72.8	3128.0	24.555	$\geq 6568.8$	$\geq 2189.6$	$\geq 2627.5$

表 A.60 技术参数表( $\phi 5.7$  mm, 2100 MPa)

规格型号	索股直径 mm	钢丝束公称截 面积 mm <sup>2</sup>	钢丝束公称单位 重量 kg/m	公称破断索 力 kN	设计索力 kN	
					k=3	k=2.5
PPWS-61- $\phi 5.7$ -2100	51.3	1556.6	12.219	$\geq 3268.8$	$\geq 1089.6$	$\geq 1307.5$
PPWS-91- $\phi 5.7$ -2100	62.7	2322.1	18.228	$\geq 4876.4$	$\geq 1625.5$	$\geq 1950.6$
PPWS-127- $\phi 5.7$ -2100	74.1	3240.7	25.440	$\geq 6805.5$	$\geq 2268.5$	$\geq 2722.2$

表 A.61 技术参数表( $\phi 5.8$  mm, 2100 MPa)

规格型号	索股直径 mm	钢丝束公称截 面积 mm <sup>2</sup>	钢丝束公称单位 重量 kg/m	公称破断索 力 kN	设计索力 kN	
					k=3	k=2.5
PPWS-61- $\phi 5.8$ -2100	52.2	1611.7	12.652	$\geq 3384.5$	$\geq 1128.2$	$\geq 1353.8$
PPWS-91- $\phi 5.8$ -2100	63.8	2404.3	18.874	$\geq 5049.0$	$\geq 1683.0$	$\geq 2019.6$
PPWS-127- $\phi 5.8$ -2100	75.4	3355.4	26.340	$\geq 7046.4$	$\geq 2348.8$	$\geq 2818.6$

表 A.62 技术参数表( $\phi 5.9$  mm, 2100 MPa)

规格型号	索股直径 mm	钢丝束公称截 面积 mm <sup>2</sup>	钢丝束公称单位 重量 kg/m	公称破断索 力 kN	设计索力 kN	
					k=3	k=2.5
PPWS-61- $\phi 5.9$ -2100	53.1	1667.7	13.092	$\geq 3502.2$	$\geq 1167.4$	$\geq 1400.9$
PPWS-91- $\phi 5.9$ -2100	64.9	2487.9	19.530	$\geq 5224.6$	$\geq 1741.5$	$\geq 2089.8$
PPWS-127- $\phi 5.9$ -2100	76.7	3472.1	27.256	$\geq 7291.5$	$\geq 2430.5$	$\geq 2916.6$

表 A.63 技术参数表( $\phi 6.0$  mm, 2100 MPa)

规格型号	索股直径 mm	钢丝束公称截 面积 mm <sup>2</sup>	钢丝束公称单位 重量 kg/m	公称破断索 力 kN	设计索力 kN	
					k=3	k=2.5
PPWS-61- $\phi 6.0$ -2100	54.0	1724.7	13.539	$\geq 3621.9$	$\geq 1207.3$	$\geq 1448.8$
PPWS-91- $\phi 6.0$ -2100	66.0	2573.0	20.198	$\geq 5403.2$	$\geq 1801.1$	$\geq 2161.3$
PPWS-127- $\phi 6.0$ -2100	78.0	3590.8	28.188	$\geq 7540.8$	$\geq 2513.6$	$\geq 3016.3$

表 A.64 技术参数表( $\phi 6.1$  mm, 2100 MPa)

规格型号	索股直径 mm	钢丝束公称截 面积 mm <sup>2</sup>	钢丝束公称单位 重量 kg/m	公称破断索 力 kN	设计索力 kN	
					k=3	k=2.5
PPWS-61- $\phi 6.1$ -2100	54.9	1782.7	13.994	$\geq 3743.7$	$\geq 1247.9$	$\geq 1497.5$
PPWS-91- $\phi 6.1$ -2100	67.1	2659.4	20.877	$\geq 5584.8$	$\geq 1861.6$	$\geq 2233.9$
PPWS-127- $\phi 6.1$ -2100	79.3	3711.5	29.136	$\geq 7794.2$	$\geq 2598.1$	$\geq 3117.7$

表 A. 65 技术参数表( $\phi 6.2$  mm, 2100 MPa)

规格型号	索股直径 mm	钢丝束公称截 面积 mm <sup>2</sup>	钢丝束公称单位 重量 kg/m	公称破断索 力 kN	设计索力 kN	
					k=3	k=2.5
PPWS-61- $\Phi 6.2$ -2100	55.8	1841.6	14.457	$\geq 3867.4$	$\geq 1289.1$	$\geq 1547.0$
PPWS-91- $\Phi 6.2$ -2100	68.2	2747.4	21.567	$\geq 5769.4$	$\geq 1923.1$	$\geq 2307.8$
PPWS-127- $\Phi 6.2$ -2100	80.6	3834.2	30.099	$\geq 8051.9$	$\geq 2684.0$	$\geq 3220.7$

地方标准信息服务平台