

# DB34

安 徽 省 地 方 标 准

DB34/T 3840—2021

## 排水降噪型沥青混合料 SMAp 设计与施工 技术规范

Technical specification for the design and construction of SMAp asphalt mixtures of  
drainage and noise-reducing type

地方标准信息服务平台

2021-01-25 发布

2021-02-25 实施

安徽省市场监督管理局 发布



## 目 次

前言 .....	III
1 范围 .....	1
2 规范性引用文件 .....	1
3 术语和定义 .....	1
4 符号 .....	1
5 材料 .....	2
5.1 沥青结合料 .....	2
5.2 集料 .....	4
5.3 填料 .....	5
5.4 渗透性树脂 .....	6
6 沥青混合料设计 .....	6
6.1 沥青混合料技术要求 .....	6
6.2 沥青混合料配合比设计 .....	7
7 防水黏结层 .....	7
8 沥青混合料施工 .....	7
8.1 一般规定 .....	7
8.2 沥青混合料的拌制 .....	8
8.3 运输 .....	8
8.4 摊铺 .....	8
8.5 碾压和成型 .....	8
8.6 接缝 .....	9
8.7 开放交通 .....	9
9 质量检验 .....	9
9.1 原材料检验 .....	9
9.2 防水黏结层的质量检验 .....	9
9.3 沥青混合料施工过程中质量检验 .....	9
9.4 沥青路面质量控制标准 .....	10
附录 A (规范性) 粗集料热老化(煮沸法) 试验方法 .....	13
A.1 目的与适用范围 .....	13
A.2 仪器与材料 .....	13
A.3 试验准备 .....	13
A.4 试验步骤 .....	13
A.5 结果整理 .....	14
A.6 报告 .....	14
附录 B (规范性) 填料碳酸钙含量试验方法 .....	16
B.1 适用范围 .....	16
B.2 仪器与材料 .....	16

B.3	试验准备	16
B.4	试验步骤	17
B.5	结果整理	18
B.6	允许误差	18
B.7	报告	18
附录 C	(规范性) 沥青混合料渗水系数试验方法	20
C.1	适用范围	20
C.2	仪器与材料	20
C.3	室内渗水系数方法与步骤	21
C.4	沥青路面现场渗水系数试验方法与步骤	21
C.5	计算	21
C.6	报告	21
附录 D	(规范性) 沥青路面层间粘结强度试验方法	23
D.1	适用范围	23
D.2	仪器与材料	23
D.3	试验准备	24
D.4	试验步骤	24
D.5	计算	25
D.6	允许误差	25
D.7	报告	25

地方标准信息服务平台

## 前 言

本文件按照 GB/T 1.1—2020《标准化工作导则 第1部分：标准化文件的结构和起草规则》的规定起草。

请注意本文件的某些内容可能涉及专利。本文件的发布机构不承担识别专利的责任。

本文件由安徽省交通控股集团有限公司提出。

本文件由安徽省交通运输厅归口。

本文件起草单位：安徽省交通控股集团有限公司、交通运输部公路科学研究院、安徽省交通规划设计研究总院股份有限公司。

本文件主要起草人：黄学文、车承志、严二虎、罗向阳、徐川、何金武、罗恺彦、刘德胜、王凯、徐俊、赵福利、黄义旻、陈玉宏、郑伟峰、丁蔚、陈亮、高军、陈小龙。

地方标准信息服务平台



# 排水降噪型沥青混合料 SMAp 设计与施工技术规范

## 1 范围

本文件规定了排水降噪型沥青混合料 SMAp 的材料、沥青混合料设计、沥青混合料施工和质量检验等要求。

本文件适用于公路沥青路面排水降噪型沥青混合料 SMAp 的设计、施工及质量检验。

## 2 规范性引用文件

下列文件中的内容通过文中的规范性引用而构成本文件必不可少的条款。其中，注日期的引用文件，仅该日期对应的版本适用于本文件；不注日期的引用文件，其最新版本（包括所有的修改单）适用于本文件。

- GB/T 1034 塑料 吸水性的测定
- GB/T 16777 建筑防水涂料试验方法
- JT/T 533 沥青路面用纤维
- JTG 3430 公路土工试验规程
- JTG 3450 公路路基路面现场测试规程
- JTG E20 公路工程沥青及沥青混合料试验规程
- JTG E42 公路工程集料试验规程
- JTG E51 公路工程无机结合料稳定材料试验规程
- JTG F40 公路沥青路面施工技术规范

## 3 术语和定义

下列术语和定义适用于本文件。

### 3.1

**排水降噪型沥青混合料 SMAp asphalt mixtures of drainage and noise-reducing type**

由高弹沥青、木质纤维与矿料拌制而成的一种骨架—空隙结构的间断级配沥青混合料，压实后空隙率在 9%~14%，具有排水、抗滑和降低噪音等服务功能。

## 4 符号

下列符号适用于本文件。

$C_{EDTA}$ ——EDTA 标准滴定溶液的浓度；

$C_{CaCO_3}$ ——碳酸钙含量；

$\tau_{SBT}$ ——层间剪切强度；

$S_m$ ——试样的质量损失；

$S_{LA}$ ——样品的洛杉矶磨耗值变化。

## 5 材料

### 5.1 沥青结合料

#### 5.1.1 SMAp 用沥青结合料

SMAp 采用高弹沥青，其质量应符合表1 的规定。

表1 SMAp 用高弹沥青技术要求

项目	单位	技术要求	试验方法
针入度(25℃, 100g, 5s)	0.1mm	40~100	JTG E20 T 0604
延度(5℃, 5cm/min), 不小于	cm	30	JTG E20 T 0605
软化点( $T_{R&B}$ ), 不小于	℃	75	JTG E20 T 0606
表观黏度 <sup>1</sup> (175℃), 不大于	Pa·s	3.0	JTG E20 T 0625
动力黏度 <sup>2</sup> (60℃), 不小于	Pa·s	20000	JTG E20 T 0620
闪点(COC), 不小于	℃	230	JTG E20 T 0611
弹性恢复(25℃), 不小于	%	85	JTG E20 T 0662
粘韧性(25℃), 不小于	N·m	20	JTG E20 T 0624
离析(软化点差), 不大于	℃	2.5	JTG E20 T 0661
相对密度(25℃)	—	实测	JTG E20 T 0603
TFOT (或 RTFOT)后 <sup>3</sup>			JTG E20 T 0609
质量变化, 不大于	%	±1.0	(或 JTG E20 T 0610)
针入度比(25℃, 100g, 5s), 不小于	%	65	JTG E20 T 0604
延度(5℃, 5cm/min), 不小于	cm	20	JTG E20 T 0605
软化点差( $T_{R&B}$ ) <sup>4</sup>	℃	-5~+10	JTG E20 T 0606
<p>注1: 若符合安全条件的温度下易于泵送和拌和, 或经证明适当提高泵送和拌和温度时能保证沥青的质量, 容易施工, 可不要求测定 175℃黏度。</p> <p>注2: 对于特重及以上交通, 可适当提高动力黏度。</p> <p>注3: 老化试验以 TFOT 为准, RTFOT 也可以代替。</p> <p>注4: 软化点差为老化后软化点与原样软化点之差值。</p>			

#### 5.1.2 纤维稳定剂

纤维稳定剂采用粒状木质纤维，其质量应符合表2 的规定。

表2 粒状木质纤维技术要求

项目	单位	技术要求	试验方法
颗粒直径	mm	4.0±1	JT/T 533 附录K
颗粒长度, 不大于	mm	16	JT/T 533 附录K
原纤维颗粒筛分(2.8 mm 通过率), 不大于	%	7	JT/T 533 附录L
磨损后纤维颗粒筛分(2.8 mm 通过率增加值), 不大于	%	11	JT/T 533 附录L



表2 (续)

项目		单位	技术要求	试验方法
造粒剂 <sup>1</sup>	含量	%	3~20	JT/T 533 附录M
	旋转黏度(135℃), 不小于	mPa·s	200	JT/T 533 附录M
灰分含量		%	12~22	JT/T 533 附录B
质量损失(210℃, 1h), 不大于		%	6, 且无燃烧现象	JT/T 533 附录F
含水率, 不大于		%	5	JT/T 533 附录E
松方密度		kg/m <sup>3</sup>	350~550	JT/T 533 附录N
密度		g/cm <sup>3</sup>	实测	JT/T 533 附录I 或J
热萃取后的 木质纤维	吸油率	倍	4~8	JT/T 533 附录D
	最大长度, 不大于	mm	6	JT/T 533 附录H
	平均长度	mm	实测	JT/T 533 附录H
注1: 造粒剂应采用沥青结合料, 同时掺加不少于 5%的耐热性抗剥落剂, 宜为脂肪酸酰胺类。				

### 5.1.3 防水黏结层材料

5.1.3.1 防水黏结层可采用改性乳化沥青, 或聚合物改性沥青。聚合物改性沥青可采用废胎胶粉橡胶沥青, 或 SBS I-D 改性沥青, 也可采用满足本标准表 1 要求的高弹沥青。

5.1.3.2 防水黏结层用改性乳化沥青, 其质量应符合表 3 的规定。

表3 改性乳化沥青技术要求

项目		单位	技术要求	试验方法
破乳速度		-	快裂或中裂	JTG E20 T 0658
粒子电荷		-	阳离子(+)	JTG E20 T 0653
筛上剩余量(1.18 mm), 不大于		%	0.1	JTG E20 T 0652
黏度	恩格拉黏度 E <sub>25</sub> (25℃)	-	3~30	JTG E20 T 0622
蒸发残留物	含量, 不小于	%	57	JTG E20 T 0651
	针入度(25℃, 100g, 5s)	0.1mm	40~90	JTG E20 T 0604
	软化点(T <sub>RRB</sub> ), 不小于	℃	53	JTG E20 T 0606
	延度(5℃, 5cm/min), 不小于	cm	20	JTG E20 T 0605
	溶解度(三氯乙烯), 不小于	%	97.5	JTG E20 T 0607
	弹性恢复(10℃), 不小于	%	50	JTG E20 T 0662
与集料的粘附性, 裹覆面积, 不小于		-	2/3	JTG E20 T 0654
贮存稳定性	1d, 不大于	%	1.0	JTG E20 T 0655
	5d, 不大于	%	5.0	JTG E20 T 0655
注: 采用 SBS 改性乳化沥青, SBS 掺量不低于 2.5%。				

5.1.3.3 防水黏结层用废胎胶粉橡胶沥青, 其质量应符合表 4 的规定。

表4 废胎胶粉橡胶沥青技术要求

项目	单位	技术要求	试验方法
表观黏度(180℃)	Pa·s	3.0~4.0	JTG E20 T 0625
针入度(25℃, 100g, 5s)	0.1mm	40~60	JTG E20 T 0604

表 4 (续)

项目	单位	技术要求	试验方法
软化点( $T_{\text{RBB}}$ ), 不小于	°C	65	JTG E20 T 0606
延度 (5°C, 1cm/min), 不小于	cm	5	JTG E20 T 0605
弹性恢复 (25°C), 不小于	%	60	JTG E20 T 0662

## 5.2 集料

### 5.2.1 粗集料

5.2.1.1 粗集料应洁净、干燥、表面粗糙，宜选用玄武岩、辉绿岩等坚硬耐磨的岩石轧制。粗集料应采用反击破机械加工生产。

5.2.1.2 粗集料质量应符合表 5 的规定，同时其磨光值和黏附性指标应符合 JTG F40 的规定。

表5 沥青混合料用粗集料技术要求

项目	单位	特重及以上交通	重、中等交通	轻交通	试验方法
洛杉矶磨耗值 <sup>1</sup> , 不大于	%	20	25	35	JTG E42 T 0317
压碎值 <sup>1</sup> , 不大于	%	20	25	30	JTG E42 T 0316
表观相对密度, 不小于	-	2.600	2.600	2.450	JTG E42 T 0304
吸水率, 不大于	%	2.0	2.0	3.0	JTG E42 T 0304
坚固性试验质量损失 <sup>2</sup> , 不大于	%	8	8	10	JTG E42 T 0314
针片状颗粒含量 <sup>3</sup>					
混合料, 不大于	%	15	15	20	JTG E42 T 0312
粒径大于 9.5 mm, 不大于	%	12	12	18	
粒径小于 9.5 mm, 不大于	%	18	18	20	
0.075 mm 通过率, 不大于	%	1	1	2	JTG E42 T 0310
高温稳定性试验 磨耗值差, 不大于	%	5	5	5	注4
热老化试验 <sup>5</sup>					
母岩抗热老化性		合格	合格	合格	应参照附录A 的规定 执行
质量损失, 不大于	%	1	1	1	
磨耗值差, 不大于	%	8	8	8	
软石含量, 不大于	%	1	3	5	JTG E42 T 0320
注1: 压碎值和洛杉矶磨耗值应选择其一进行检验。 注2: 当吸水率不大于 1.0%时, 坚固性试验可根据需要进行。当吸水率大于 1.0%时, 应进行坚固性试验检验。 注3: 对 S14 集料, 针片状颗粒含量可不予要求 注4: 按 JTG E42 T0317 取两份试样。一份试样直接测定磨耗值; 一份试样在高温炉中 700°C±50°C加热 180s±5s 后再测定磨耗值。加热前后的磨耗值差作为试验结果。 注5: 热老化试验仅用于评价玄武岩集料。当母岩抗热老化性检验通过时, 可不检验质量损失和磨耗值变化。					

### 5.2.2 细集料

细集料宜采用机制砂，其质量应符合表6 的规定。

表6 沥青混合料用细集料技术要求

项目	单位	特重及以上交通	重、中等交通	轻交通	试验方法
表观相对密度, 不小于	-	2.600	2.500	2.450	JTG E42 T 0328
坚固性试验质量损失 <sup>1</sup> , 不大于	%	8	8	10	JTG E42 T 0340
砂当量 <sup>2</sup>					
0~5 mm, 不小于	%	65	60	50	JTG E42 T 0334
0~3 mm, 不小于	%	55	50	40	
亚甲蓝值 <sup>2</sup>					
0~2.36 mm, 不大于	g/kg	2	2.5	3	JTG E42 T 0349
0~0.15 mm, 不大于	g/kg	7	7	10	
棱角性 <sup>3</sup>					
流动时间, 不小于	s	35	35	30	JTG E42 T 0345
<p>注1: 坚固性试验, 可选择饱和硫酸钠溶液法或饱和硫酸镁溶液法其一进行检验, 当有争议时以饱和硫酸镁溶液法为准。</p> <p>注2: 砂当量和亚甲蓝适用于评价石屑和机制砂洁净程度。当 0.075 mm 通过率不大于 3%时, 无需检验; 当 0.075 mm 通过率大于 3%时, 只需砂当量和亚甲蓝其中之一检验合格即评价为合格。对于砂当量, 应按集料实际规格进行检验。对于亚甲蓝值指标, 应筛分出 0-2.36 mm 和 0-0.15 mm 规格分别进行检验; 当 0.075 mm 通过率小于 10%时, 可仅筛分出 0-2.36 mm 进行检验。</p> <p>注3: 将细集料筛出 0-2.36 mm 部分, 采用 12 mm 孔径漏斗测定流动时间。</p>					

### 5.3 填料

#### 5.3.1 矿粉

5.3.1.1 矿粉应采用石灰岩岩石作为母料。

5.3.1.2 矿粉应干燥、洁净、无结块, 其质量应符合表 7 的规定。

表7 矿粉技术要求

项目	单位	技术要求	试验方法
外观	-	无团粒结块	目测
表观相对密度, 不小于	-	2.50	JTG E42 T 0352
含水率, 不大于	%	1	JTG 3430 T 0103
通过百分率			
0.6 mm	%	100	JTG E42 T 0351
0.15 mm	%	90~100	
0.075 mm	%	75~100	
亲水系数, 不大于	-	1	JTG E42 T 0353
亚甲蓝值			
0~0.15 mm, 不大于	g/kg	7	JTG E42 T 0349
加热安定性	-	颜色无明显变化	JTG E42 T 0355
碳酸钙含量, 不小于	%	70	应参照附录B 的规定执行

#### 5.3.2 消石灰

5.3.2.1 对于酸性集料或粘附性等级达不到设计要求时, 可掺加消石灰粉替代部分矿粉。

5.3.2.2 消石灰应满足表 8 技术要求，宜在矿粉加工时按比例与矿粉预拌均匀后一起使用。

5.3.2.3 消石灰掺加量宜为沥青混合料总质量的 1%~2%，具体掺量由沥青混合料水稳定性试验确定。

表8 消石灰技术要求

项目	单位	技术要求	试验方法
有效氧化钙加氧化镁含量，不小于	%	90	JTG E51 T 0813
通过百分率			
0.6 mm	%	96~100	JTG E42 T 0351
0.075 mm	%	80~100	
未消化残渣含量，不大于	%	7	JTG E51 T 0815
含水率，不大于	%	3	JTG 3430 T 0103

#### 5.4 渗透性树脂

在冷接缝等位置，宜涂刷渗透性树脂材料增强排水沥青路面抗飞散能力。渗透性树脂应符合表9 的技术要求。

表9 渗透性树脂技术要求

项目	单位	技术要求	试验方法
抗拉强度（23℃），不小于	MPa	3.0	GB/T 16777
断裂伸长率（23℃），不小于	%	100	GB/T 16777
吸水率，不大于	-	0.3	GB/T 1034

## 6 沥青混合料设计

### 6.1 沥青混合料技术要求

6.1.1 SMA<sub>p</sub> 沥青混合料应采用马歇尔法进行配合比设计，沥青混合料配合比设计技术要求应符合表 10 的规定。

表10 SMA<sub>p</sub> 沥青混合料配合比设计技术要求

项目	单位	技术要求	试验方法
马歇尔试件尺寸	mm	Φ 101.6×63.5	JTG E20 T 0702
击实次数(双面)	次	50	JTG E20 T 0702
空隙率	%	9~14	JTG E20 T 0705
粗集料骨架空隙率 VCA <sub>mix</sub> ，不大于	%	VCA <sub>mix</sub>	JTG E20 T 0705
马歇尔稳定度，不小于	kN	5	JTG E20 T 0709
析漏损失，不大于	%	0.1	JTG E20 T 0732
肯塔堡飞散试验或浸水飞散试验的混合料损失，不大于	%	15	JTG E20 T 0733
车辙试验动稳定度，不小于	次/mm	4500	JTG E20 T 0719
冻融劈裂残留强度比，不小于	%	80	JTG E20 T 0729
低温弯曲破坏应变，不小于	μ ε	2500	JTG E20 T 0715
渗水系数，不小于	mL/min	2000	应按照附录C 的规定执行

6.1.2 SMAp 沥青混合料设计时可采用表 11 的矿料级配范围。

表11 SMAp 沥青混合料矿料级配范围

级配类型	通过下列筛孔(mm)的质量百分率(%)						
	16.0	13.2	9.5	4.75	2.36	0.6	0.075
SMAp-13	100	97-100	89-97	20-30	15-20	10-15	6-8
SMAp-10	-	100	90-100	20-30	15-20	10-15	6-8

## 6.2 沥青混合料配合比设计

### 6.2.1 目标配合比设计

6.2.1.1 确定目标空隙率、级配和初始沥青用量。目标空隙率一般为 12%。在表 11 的级配范围内优选一个级配。

注：初始沥青用量可为 6.0%~6.5%，纤维掺量不小于沥青混合料总质量的 0.3%。

6.2.1.2 按初始沥青用量、初始沥青用量  $\pm 0.5\%$ ，初始沥青用量  $\pm 1\%$  等 5 个沥青用量，进行马歇尔试验、析漏和飞散试验。将析漏和飞散试验结果绘制成图，以飞散试验结果拐点为最小沥青用量(OAC<sub>1</sub>)，以析漏试验拐点为最大沥青用量(OAC<sub>2</sub>)，在 OAC<sub>1</sub>~OAC<sub>2</sub> 范围内，再参照马歇尔试验的空隙率结果，选择尽量高的沥青用量作为最佳沥青用量。

6.2.1.3 以确定的矿料级配和最佳沥青用量拌制沥青混合料进行路用性能检验，各项指标应符合表 11 的规定。

6.2.2 SMAp 沥青混合料还应按照 JTG F40 进行生产配合比设计和生产配合比验证。

## 7 防水黏结层

7.1 在 SMAp 沥青混合料表面层和下承层之间应设置防水黏结层。

7.2 防水黏结层沥青结合料根据气候条件及交通荷载等级可选用改性乳化沥青、聚合物改性沥青、橡胶沥青或高弹沥青。

7.3 对于改性乳化沥青防水黏结层，洒布量宜控制在 0.3 kg/m<sup>2</sup>~0.6 kg/m<sup>2</sup>(以纯沥青计)。

7.4 对于聚合物改性沥青防水黏结层，洒布量宜控制在 1.2 kg/m<sup>2</sup>~1.6 kg/m<sup>2</sup>；对于橡胶沥青或高弹沥青防水黏结层，洒布量宜控制在 1.6 kg/m<sup>2</sup>~2.0 kg/m<sup>2</sup>。

7.5 对于热洒改性沥青类防水黏结层，在喷洒热沥青后及时撒布 4.75 mm~9.5 mm 单一粒径碎石，按覆盖率 60%~70% 试验确定碎石撒布量。碎石应在沥青拌和厂进行烘干除尘处理，并采用 70 号或 90 号道路石油沥青进行预裹覆，沥青用量宜为 0.2%~0.6%。预拌碎石的加热温度不宜低于 160℃，撒布温度不宜低于 120℃。

7.6 防水黏结层应按 JTG F40 进行施工，其中热洒改性沥青类防水黏结层应采用同步法施工。

7.7 防水黏结层施工结束后，在混合料铺筑前严禁行人和车辆通行。

## 8 沥青混合料施工

### 8.1 一般规定

8.1.1 铺筑 SMAp 沥青混合料前，应检查下承层的质量，并按照本文件第 7 章施工防水黏结层。

8.1.2 路面温度、气温低于 15℃或风速 30 km/h 以上等不利气候条件下，不得进行 SMAp 沥青混合料施工。

## 8.2 沥青混合料的拌制

- 8.2.1 沥青混合料必须在沥青拌和厂采用拌和机械拌制，宜随拌随用。
- 8.2.2 对于纤维稳定剂应采用专门的自动同步添加装置，采用称重法控制每盘料的添加量。
- 8.2.3 应随时检查沥青泵、管道、计量器是否受堵，堵塞时应及时清洗。
- 8.2.4 SMAp 沥青混合料施工温度宜按表 12 控制。

表12 SMAp 沥青混合料施工温度

施工工序	施工温度要求 ℃
沥青加热温度	165~180
集料加热温度	集料加热温度比沥青温度高 15~20
混合料出厂温度	170~185
混合料废弃温度	低于 165 或高于 195
摊铺温度，不低于	160
初压开始温度，不低于	155
复压最低温度，不低于	130
碾压終了温度，不低于	80
开放交通温度，不高于	50

8.2.5 SMAp 沥青混合料拌和时，木质纤维应与集料同时投入拌缸进行干拌，然后依次投入矿粉等填料、沥青结合料，并搅拌均匀。拌和机每盘的生产周期不宜少于 70s，其中加入沥青后搅拌时间不少于 30s。

## 8.3 运输

- 8.3.1 沥青混合料宜采用不少于 15 吨的专用自卸式运料车运输。
- 8.3.2 运料车每次使用前应清扫干净，装料前在车厢板上涂一薄层防止沥青粘结的隔离剂或防粘剂，但不得有余液积聚在车厢底部。
- 8.3.3 拌和机向运料车装卸混合料的位置，应设立标识牌，指引运料车挪动位置，平衡装料防止离析。运料车运输混合料时应用苫布或棉被覆盖保温，必要时采用双层保温措施。
- 8.3.4 为保证连续摊铺施工的需要，运料车的运力应稍有富余，施工过程中摊铺机前方应有运料车等候。摊铺机开工前宜待等候的运料车不少于 3 辆，且不多于 5 辆。

## 8.4 摊铺

- 8.4.1 SMAp 沥青混合料摊铺温度应符合表 12 的规定。
- 8.4.2 摊铺前应根据松铺厚度，纵横坡度调整好摊铺机。摊铺机开始摊铺前，应将熨平板预热至 110℃ 以上。
- 8.4.3 摊铺机必须缓慢、均匀、连续不间断地摊铺。速度宜控制在 2~3 m/min 范围内，弯道等特殊路段宜降低至 1~2 m/min。

## 8.5 碾压和成型

- 8.5.1 按初压、复压、终压三个阶段进行，其碾压工艺应符合表 13 的规定。



表13 SMAp 沥青混合料碾压工艺

碾压阶段	压路机类型	碾压遍数	碾压速度	碾压区间长度
初压	11 t~13 t 双钢轮压路机	静压 1 遍~2 遍	2 km/h~3 km/h	20 m~30 m
复压	11 t~13 t 双钢轮压路机	静压 2 遍~4 遍	3 km/h~5 km/h	40 m~60 m
终压	26 t 及以上胶轮压路机	1 遍~2 遍	4 km/h~6 km/h	--

8.5.2 初压应在混合料摊铺后紧跟进行，压实温度控制在 155~165℃，不得产生推移、开裂。初压后观察平整度、路拱，发现问题及时作适当调整。

8.5.3 复压宜采用与初压相同的双钢轮压路机，紧接初压进行。

8.5.4 表面温度为 80~100℃时进行终压。为防止较高温度下胶轮压路机黏轮，宜采用隔离剂喷淋装置。

## 8.6 接缝

施工接缝处理应符合 JTG F40 的规定。

## 8.7 开放交通

8.7.1 路面施工完成后，应封闭交通 24 h 以上。

8.7.2 若紧急情况下施工车辆需通行，应待路表温度降低至 50℃时方可开放交通，同时应限定车速不得超过 60 km/h，且严禁车辆紧急制动或急转弯。

## 9 质量检验

### 9.1 原材料检验

SMAp 沥青混合料生产过程中，应按照 JTG F40 规定的检查项目与频度，对各种原材料进行抽样检验，其质量应符合本文件的规定。

### 9.2 防水黏结层的质量检验

防水黏结层施工后，应按表14 规定的项目与频度进行质量检验。

表14 防水黏结层质量检验项目与频度

项目	检查频度	质量要求	试验方法
外观	随时	材料洒布均匀，无漏涂，无堆积，达到充分渗透；排水沥青路面摊铺前表面应清洁，无杂物、灰尘、污染等	目测
沥青洒布量	每台班检测 1 次	设计洒布量	JTG 3450 T 0982
碎石撒布量	每台班检测 1 次	设计洒布量	JTG 3450 T 0982

### 9.3 沥青混合料施工过程中质量检验

SMAp 沥青混合料施工过程中应按表15 规定的项目和频度进行质量检验。

表15 SMAp 的频度和质量要求

项目	检查频度及 单点检验评价方法	质量要求或允许偏差	试验方法	
混合料外观	随时	集料粗细、均匀性、离析、油石比、色泽、冒烟、有无花白料、油团等各种现象	目测	
拌和 温度	沥青、集料的 加热温度	逐盘检测评定	符合本文件的规定  符合本文件的规定  符合本文件的规定	传感器自动检测、显示并打印， 出厂时逐车按 JTG 3450 T 0981 人工检测
	混合料 出厂温度	逐车检测评定		
		逐盘测量记录， 每天取平均值评定		
矿料 级配 (筛孔)	0.075 mm	逐盘在线检测	±1%	计算机采集数据计算
	≤2.36 mm		±4%	
	≥4.75 mm		±5%	
	0.075 mm	逐盘检查，每天汇总 1 次取平 均值评定	±1%	总量检验
	≤2.36 mm		±2%	
	≥4.75 mm		±2%	
	0.075 mm	每台拌和机每天 1~2 次， 以 2 个试样的平均值评定	±1%	JTG E20 T 0725、T 0735 筛分级配 与标准级配比较的差 <sup>1</sup>
≤2.36 mm	±3%			
≥4.75 mm	±4%			
沥青用量（油石比）	逐盘在线监测	±0.1%	计算机采集数据计算	
	逐盘检查，每天汇总 1 次取平 均值评定	±0.1%	总量检验	
	每台拌和机每天 1~2 次， 以 2 个试样的平均值评定	±0.2%	JTG E20 T 0722 或 T 0735 <sup>1</sup>	
马歇尔试验： 空隙率、稳定度与流值	每台拌和机每天 1~2 次， 以 4~6 个试件的平均值评定	符合本文件的规定	JTG E20 T 0702、 JTG E20 T 0709	
冻融劈裂试验 <sup>2</sup>	每 10000 t 为一批，	符合本文件的规定	JTG E20 T 0729	
车辙试验 <sup>3</sup>	超过 5000 t 不足 10000 t 时	符合本文件的规定	JTG E20 T 0719	
低温弯曲试验 <sup>3</sup>	按一批	符合本文件的规定	JTG E20 T 0715	
注1：当采用 T 0735 燃烧炉法试验时，需每 3~5 d 采用 T 0722 离心抽提法进行一次校核。 注2：可直接取拌和楼拌制沥青混合料成型试件进行试验，但应避免进行混合料二次加热。 注3：应取沥青、填料及拌和楼热料仓各档粗、细集料，按照生产配合比室内拌制沥青混合料成型试件，不得采用拌和楼拌制的热沥青混合料进行试验。				

#### 9.4 沥青路面质量控制标准

SMAp 铺筑过程必须随时对铺筑质量进行评定，质量检查的内容、频度、允许偏差应符合表16 的规定。



表16 SMAp 路面质量检查频率和质量要求

检查项目		检查频度及 单点检验评价方法	质量要求或允许偏差		试验方法
			高速公路、一级公路	其他等级公路	
外观		全线	表面平整密实，不得有明显轮迹、裂缝、推挤、油疔、油包等缺陷，且无明显离析；接缝应紧密平整、顺直、无跳车。		目测
施工	摊铺温度	逐车检测评定	符合本文件的规定		JTG 3450 T 0981
温度	碾压温度	随时	符合本文件的规定		JTG 3450 T 0981
厚度	上面层	每 2000 m <sup>2</sup> 一点评定	设计值的 -10%	设计值的 -10%	JTG 3450 T 0912
压实度 <sup>1</sup>		每 2000 m <sup>2</sup> 检查 1 组逐个试件进行评定	理论最大相对密度 91%~86%		JTG 3450 T 0924 JTG E20 T 0708
		每 2000 m <sup>2</sup> 检查 1 组，不少于 5 个单点，逐个单点进行评定 <sup>2</sup>	理论最大相对密度 91%~86%		JTG 3450 T 0922 JTG 3450 T 0925
接缝平整度 (最大间隙)		随时，接缝处单杆评定	3 mm	3 mm	JTG 3450 T 0931
平整度(标准差)		连续测定	1.5 mm	1.5 mm	JTG 3450 T 0932
纵断面高程		检测每个断面	±10 mm	±15 mm	JTG 3450 T 0911
横坡度		检测每个断面	±0.3%	±0.5%	JTG 3450 T 0911
渗水系数		每 1 km 不少于 5 处， 每处 3 点取平均值	不小于 2000 mL/min		应按照附录C 的规定执行
层间粘结强度		每 2 km 1 处， 每处 2 点取平均值	≥0.6 MPa		应按照附录D 的规定执行
路面均匀性		不小于 4 次/天	温度差不大于 15℃； 相对密度差不大于 0.05		注3

地方标准信息服务平台

注1: 沥青路面压实度, 宜优先选用密度仪方法进行压实度控制, 或者钻芯法和密度仪法相结合方法进行。试验段及施工初期, 可采用钻芯法检验; 施工稳定后, 宜采用密度仪法检验。用密度仪法检验时, 路面温度应与其密度标定时路面温度一致。当采用钻芯法时, 相关质量方宜协商共同见证钻芯检查, 避免重复钻芯。当压实度测点位置位于无侧限路肩或横向接缝 30 cm 范围内, 压实度可降低 1%。

注2: 1) 每个车道 20 m 一点连续测定, 取相邻 5 个测点的平均值作为一个单点评定值。

2) 在铺筑试验路时, 应建立钻芯法和密度仪法的密度转换公式: 选择不少于 7 个点, 其中不少于 2 个测定点位于路肩边缘 5~30 cm 处; 在选定点做好标记, 采用密度仪测定各点的沥青路面毛体积相对密度, 每点可变化两个方向测定 2 次(对于无核密度仪可测定 3~4 个方向取平均值, 即每旋转 120° 或 90°), 取平均值作为该点的毛体积相对密度; 在每个标记点, 钻芯法测定毛体积相对密度。根据各点试验结果, 建立两种方法的密度转换公式。

3) 每生产 1~2 天, 或必要时, 应选定不少于 2 点进行钻芯法和密度仪法毛体积相当密度校核, 当两者的差值满足  $\pm 0.015$  时为合格, 否则按照上述 2) 中方法重新建立密度转换公式。

注3: 路面均匀性按照如下方法进行评价:

1) 每个生产日, 随机选择一辆料车, 待其完成摊铺完成且未压实前, 采用红外摄像仪测定摊铺机正后方区域内的温度场, 计算最大温度差。

2) 选择一段已经碾压成型的路面, 待其温度低于密度仪工作温度时, 采用密度仪法沿车道纵向、横向每 1.5 m 连续测定 20 个点, 计算最大密度之差。测定位置不宜位于无侧限边缘或横向接缝 60 cm 范围内。温度离析处也应进行检验。

3) 当路面均匀性不满足要求时, 应停止施工查找原因, 并采取有效措施直至路面均匀性达到要求, 方可正常施工。

地方标准信息服务平台

**附录 A**  
**(规范性)**  
**粗集料热老化(煮沸法) 试验方法**

### A.1 目的与适用范围

本方法适用于测定玄武岩粗集料水煮前后的质量损失或洛杉矶磨耗值差,以评价粗集料使用期间抗热老化性能。

### A.2 仪器与材料

A.2.1 烘箱: 鼓风干燥箱, 恒温  $105^{\circ}\text{C} \pm 5^{\circ}\text{C}$ 。

A.2.2 天平: 称量不小于 5 kg, 感量不大于 1 g。

A.2.3 热老化煮沸仪: 加热器和金属罐, 其中加热器能够将金属罐中的水加热到沸点  $100^{\circ}\text{C}$ , 并稳定  $36\text{ h} \pm 1\text{ h}$ , 能够均匀加热、保温, 防止局部过热。金属罐为带盖子的金属罐, 容积约 3050 mL, 直径约 180 mm, 高约 115 mm。

A.2.4 试验筛: 4.75 mm~31.5 mm 孔径的方孔筛。

A.2.5 湿棉布。

A.2.6 切割机。

A.2.7 试验用水: 蒸馏水或去离子水。

### A.3 试验准备

#### A.3.1 检验集料质量损失时的试样准备

从表A.1 中根据最接近的粒级类别选择试验筛, 将样品筛分出相应的粒级, 取相应粒级颗粒缩分至表A.1 要求质量的试样两份。将试样浸泡在水中, 借助金属丝刷将颗粒表面洗刷干净, 经多次漂洗至水清澈为止。清洗过程中不得散失颗粒。沥干,  $105^{\circ}\text{C} \pm 5^{\circ}\text{C}$  烘干至恒重、冷却至室温。

**表A.1 粗集料耐热老化试验条件**

粒级	4.75~9.5 mm	9.5~13.2 mm	13.2~31.5 mm
一份试样的最小质量(kg)	1.0	2.0	4.0
水煮后的筛分孔径, mm	2.36	4.75	9.5

注: 表中 13.2 mm 筛孔可用 16 mm 或 19 mm 代替; 31.5 mm 筛孔可采用 26.5 代替。

#### A.3.2 检验集料洛杉矶磨耗值变化时的试样准备

将样品用 9.5 mm、13.2 mm(或 16 mm)试验筛充分过筛, 取 9.5~13.2 mm(或 9.5~16 mm)颗粒缩分至  $5000\text{ g} \pm 10\text{ g}$  的试样四份。将试样浸泡在水中, 借助金属丝刷将颗粒表面洗刷干净, 经多次漂洗至水清澈为止。清洗过程中不得散失颗粒。沥干,  $105^{\circ}\text{C} \pm 5^{\circ}\text{C}$  烘干至恒重、冷却至室温。随机将干燥试样分为两组, 每组二份试样。

#### A.3.3 检验母岩时的试样准备

选用破碎的大块岩石或钻取、切割的岩样, 不少于 2 块; 从中部切割成 2 半, 切割面面积不小于  $50\text{ cm}^2$ 。如果是圆柱体岩样, 则直径不小于 75 mm。试样水洗净, 风干或烘干。

### A.4 试验步骤

A. 4. 1 检验集料热老化的质量损失试验

A. 4. 1. 1 称量干燥试样 ( $m_0$ )。

A. 4. 1. 2 将试样放入金属罐中，并放入水至完全浸没试样，盖上盖子。采用加热器加热金属罐，0. 5h 内达到水沸腾，并维持 36 h±1 h。在此期间，检查水是否完全浸没试样。

A. 4. 1. 3 取出试样、沥干，105℃±5℃烘干至恒重、冷却至室温。采用表 A. 1 中试验筛充分筛分，称取筛上颗粒质量( $m_1$ )。

A. 4. 2 检验集料热老化的洛杉矶磨耗值变化试验

A. 4. 2. 1 随机取一组试样，按 JTG E42 T 0317 方法中粒度类别 C 的条件测定洛杉矶磨耗值，取二份试样测定值的算术平均值作为试验结果，记为 $LA_0$ 。

A. 4. 2. 2 随机取一组试样，按照 A. 4. 1 进行热老化后烘干至恒重、冷却至室温，再按 JTG E42 T0317 方法中粒度类别 C 的条件测定洛杉矶磨耗值，取二份试样测定值的算术平均值作为试验结果，记为 $LA_1$ 。

A. 4. 3 检验母岩热老化试验

A. 4. 3. 1 将试样放入金属罐中，并放入水完全浸没试样，盖上盖子。采用加热器加热金属罐，0. 5 h 内达到水沸腾，并维持 36 h±1 h。在此期间，检查水是否完全浸没试样。

A. 4. 3. 2 取出试样，采用湿布轻微擦拭切割面，观察是否出现灰白星形斑点或放射状微裂纹，或较大的开裂及破碎情况。

A. 5 结果整理

A. 5. 1 试样的质量损失按式 (A. 1) 计算，准确至 0. 01%。

$$S_{bm} = \frac{m_0 - m_1}{m_0} \times 100 \dots\dots\dots (A. 1)$$

式中：

$S_m$ ——试样的质量损失，%；

$m_0$ ——煮沸前的干燥质量，g；

$m_1$ ——煮沸后的干燥质量，g。

A. 5. 2 取两份试样质量损失的算术平均值作为样品质量损失的试验结果，准确至0. 1%。

A. 5. 3 样品的洛杉矶磨耗值变化按式 (A. 2) 计算，准确至0. 1%。

$$S_{bLA} = LA_1 - LA_0 \dots\dots\dots (A. 2)$$

式中：

$S_{LA}$ ——样品的洛杉矶磨耗值变化，%；

$LA_0$ ——未热老化的一组试样洛杉矶磨耗值的平均值，%；

$LA_1$ ——热老化的一组试样洛杉矶磨耗值的平均值，%。

A. 5. 4 母岩热老化试验，若出现灰白星形斑点或放射状微裂纹，或较大的开裂及破碎情况，则判定该母岩抗热老化不合格；否则判定为合格。

A. 6 报告

A. 6. 1 试验项目名称和执行标准。

- A. 6.2 样品的编号、名称、产地和规格。
- A. 6.3 接样日期、样品描述。
- A. 6.4 试验日期、样品缩分方法。
- A. 6.5 主要仪器设备的名称、型号及编号。
- A. 6.6 煮沸时水温、煮沸时间。
- A. 6.7 质量损失和洛杉矶磨耗值变化试验结果。
- A. 6.8 要说明的其他内容。

地方标准信息服务平台

**附 录 B**  
**(规范性)**  
**填料碳酸钙含量试验方法**

**B.1 适用范围**

本方法适用于测定石灰岩类矿粉的碳酸钙含量。

**B.2 仪器与材料**

- B.2.1 高温电炉：能够加热并恒温在  $950^{\circ}\text{C} \pm 25^{\circ}\text{C}$ 。
- B.2.2 铂坩埚：内部釉完整，表面光滑；带盖，容量 30 mL。
- B.2.3 蒸发皿：瓷蒸发皿，容量 150~200 mL。
- B.2.4 玻璃容量器皿：250 mL 容量瓶、150 mL 烧杯、300 mL 烧杯，以及滴定管、移液管等若干。
- B.2.5 烘箱：鼓风干燥箱，恒温  $105^{\circ}\text{C} \pm 5^{\circ}\text{C}$ 。
- B.2.6 天平：称量不小于 500 g，感量不大于 0.01 g；分析天平，称量不小于 100 g，感量不大于 0.1 mg。
- B.2.7 干燥器：内装变色硅胶。
- B.2.8 滤纸：快速定量滤纸。
- B.2.9 电炉和蒸汽水浴。
- B.2.10 试验用水：蒸馏水或去离子水。
- B.2.11 化学试剂：均为分析纯。
- B.2.12 其他：胶头擦棒、细玻璃棒、刷子、表面皿、平头玻璃棒、玻璃三角架等。

**B.3 试验准备**

**B.3.1 试样准备**

将样品缩分至  $10 \text{ g} \pm 1 \text{ g}$  子样一份， $105^{\circ}\text{C} \pm 5^{\circ}\text{C}$  的烘干至恒重，放入干燥器中冷却至室温。试验时缩分 0.5 g 试样两份。

**B.3.2 无水碳酸钠 ( $\text{Na}_2\text{CO}_3$ )**

将无水碳酸钠用玛瑙研钵研细至粉末状，储存于密封瓶中。

**B.3.3 盐酸(1+1)、盐酸(3+97)**

按照 1:1 和 3:97 的体积比分别将高浓度盐酸分析纯溶解到水中得到的盐酸水溶液。

**B.3.4 硫酸(1+4)**

按照 1:4 的体积比分别将高浓度硫酸分析纯溶解到水中得到的硫酸水溶液。

**B.3.5 B焦硫酸钾 ( $\text{K}_2\text{S}_2\text{O}_7$ )**

将焦硫酸钾在蒸发皿中加热熔化，加热至无气泡产生，冷却后压碎、储存于密封瓶中。

**B.3.6 三乙醇胺溶液(1+2)**

按照 1:2 体积比将三乙醇胺分析纯溶解到水中得到的三乙醇胺溶液。

### B.3.7 钙黄绿素-甲基百里香酚蓝-酚酞混合指示剂(简称 CMP 混合指示剂)

称取 1.00 g 钙黄绿素、1.00 g 甲基百里香酚蓝、0.20 g 酚酞与 50 g 的 105℃~110℃烘干硝酸钾(KNO<sub>3</sub>)粉末,混合研细,保存在磨口瓶中。

### B.3.8 氢氧化钾溶液(200 g/L)

将 200 g 氢氧化钾(KOH)溶于水中,加水稀释至 1 L,储存于塑料瓶中。

### B.3.9 碳酸钙标准溶液

称取 0.6 g 的 105℃~110℃烘干 2 h 的碳酸钙(CaCO<sub>3</sub>, 基准试剂)粉末,置于 300 mL 烧杯中,加入 100 mL 水;盖上表面皿,沿杯口慢慢加入 6 mL 盐酸(1+1),搅拌至碳酸钙全部溶解,加热煮沸并煮沸 1 min~2 min。冷却至室温后,移入 250 mL 容量瓶中,用水稀释至刻度,摇匀。

### B.3.10 EDTA标准滴定溶液的配制

称取 5.6 g EDTA(乙二胺四乙酸二钠, C<sub>10</sub>H<sub>14</sub>N<sub>2</sub>O<sub>8</sub>Na<sub>2</sub>·2H<sub>2</sub>O)置于烧杯中,加入 200 mL 水,加热溶解,加水稀释至 1 L,摇匀,必要时过滤后使用。

### B.3.11 EDTA标准滴定溶液浓度的标定

吸取 25.00 mL 碳酸钙标准溶液放入 300 mL 烧杯中,加水稀释至 200 mL 水,加入适量的 CMP 混合指示剂,在搅拌下加入氢氧化钾溶液至出现绿色荧光后再过量 2 mL~3 mL,用 EDTA 标准滴定溶液滴定至绿色荧光消失并呈现红色(V<sub>1</sub>)。

## B.4 试验步骤

B.4.1 取一份试样,称取质量(m<sub>2</sub>)后置于铂坩埚中,盖上坩埚盖,并留有缝隙,在 950~1000℃下灼烧 5 min,取出坩埚冷却。加入 0.30~0.32 g 已磨细的无水碳酸钠,用细玻璃棒压碎块状物并搅拌均匀,把黏附在玻璃棒上的颗粒全部刷回坩埚内,再将坩埚置于 950~1000℃下灼烧 10 min,取出坩埚冷却。

B.4.2 将烧结块移入 150~200 mL 瓷蒸发皿中,加入少量水润湿,盖上表面皿,从皿口慢慢加入 5 mL 盐酸及 2~3 滴硝酸,待反应停止后取下表面皿,用平头玻璃棒压碎块状物使其充分分解,用热盐酸(1+1)清洗坩埚数次,洗液合并于蒸发皿中。将蒸发皿置于蒸汽水浴上,皿上放一玻璃三角架,再盖上表面皿。蒸发至糊状后,加入 1 g 氯化铵,搅匀,在蒸汽水浴上蒸发至干后继续蒸发 10~15 min,期间搅拌并压碎大颗粒。

B.4.3 取下蒸发皿,加入 10 mL~20 mL 热盐酸,搅拌使可溶性盐类溶解。立即用中速定量滤纸过滤,用胶头擦棒和滤纸片擦洗玻璃棒及蒸发皿,用热的盐酸(3+97)洗涤沉淀 3 次,然后用热水洗涤沉淀 10~12 次,滤液及洗液收集于 250 mL 容量瓶中。

B.4.4 在沉淀上加入 3 滴硫酸(1+4),然后将沉淀连同滤纸一并移入铂坩埚中,盖上坩埚盖,并留有缝隙,在电炉上灰化完全后,放入 950℃~1000℃的高温炉内灼烧 1 h,取出坩埚,置于干燥器中冷却至室温,称量,反复灼烧直至恒重。向坩埚中慢慢加入数滴水润湿沉淀,加入 3 滴硫酸(1+4)和 10 mL 氢氟酸,放入通风橱内的电炉上低温加热,蒸发至干,升高温度继续加热至三氧化硫白烟冒尽。将坩埚放入 950℃~1000℃的高温炉内灼烧 30 min 以上,取出坩埚,置于干燥器中冷却至室温,称量,反复灼烧直至恒重。



B.4.5 向按 B.4.4 经过氢氟酸处理后得到的残渣中加入 0.5~1 g 焦硫酸钾，加热至暗红，熔融至杂质被分解。熔块用热水和 3~5 mL 盐酸(1+1)转移到 150 mL 烧杯中，加热微沸使熔块全部溶解，冷却后，将溶液合并入按 B.4.3 得到的滤液和洗液中，用水稀释至刻度，摇匀。

B.4.6 从 B.4.5 溶液中吸取 25.00 mL 溶液放入 300 mL 烧杯中，加水稀释至约 200 mL。加入 5 mL 三乙醇胺溶液(1+2)及适量的CMP混合指示剂，在搅拌下加入氢氧化钾溶液至出现绿色荧光后再过量 5~8 mL，用 EDTA 标准滴定溶液滴定至绿色荧光完全消失并呈现红色( $V_3$ )。

## B.5 结果整理

B.5.1 EDTA标准滴定溶液的浓度按式(B.1)计算，准确至 mol/L:

$$C_{EDTA} = \frac{m_1 \times 1000}{100.09 \times 10 \times (V_1 - V_2)} \dots\dots\dots (B.1)$$

式中:

$C_{EDTA}$ ——EDTA 标准滴定溶液的浓度，mol/L;

$m_1$ ——按 3.9 配制碳酸钙标准溶液的碳酸钙的质量，g;

$V_1$ ——滴定时消耗 EDTA 标准滴定溶液的体积，mL;

$V_2$ ——空白试验滴定时消耗 EDTA 标准滴定溶液的体积，mL;

100.09 ——CaCO<sub>3</sub> 的摩尔质量，g/mol;

10 ——全部碳酸钙标准溶液与所分取溶液的体积比。

B.5.2 试样的碳酸钙含量按式(B.2)计算，准确至 0.1%:

$$C_{CaCO_3} = \frac{C_{EDTA} \times 56.08 \times (V_3 - V_4) \times 10 \times 1.7848}{m_2 \times 1000} \times 100 \dots\dots\dots (B.2)$$

式中:

$C_{CaCO_3}$ ——碳酸钙含量，%;

56.08 ——CaO 的摩尔质量，g/mol;

$V_3$ ——试样溶液滴定时消耗 EDTA 标准滴定溶液的体积，mL;

$V_4$ ——空白试验消耗 EDTA 标准滴定溶液的体积，mL;

$m_2$ ——试样的质量，g;

10 ——全部试样溶液与所分取试样溶液的体积比;

1.7848 ——CaCO<sub>3</sub> 和 CaO 摩尔质量比。

B.5.3 取两份试样的碳酸钙含量平均值作为试验结果，准确至0.1%。

## B.6 允许误差

碳酸钙含量重复性试验允许误差为 0.5%。

## B.7 报告

B.7.1 试验项目名称和执行标准。

B.7.2 样品的编号、名称、产地和规格。

B.7.3 接样日期、样品描述。

B.7.4 试验日期、样品缩分方法。



B.7.5 主要仪器设备的名称、型号及编号。

B.7.6 碳酸钙含量试验结果。

B.7.7 要说明的其他内容。

地方标准信息服务平台

附录 C  
(规范性)  
沥青混合料渗水系数试验方法

### C.1 适用范围

本方法适用于室内外测定沥青混合料的渗水系数，以检验沥青混合料的排水性能。

### C.2 仪器与材料

C.2.1 路面渗水仪：宽域自动式渗水仪，结构示意图如图C.1～图C.2所示，上部盛水量筒由透明有机玻璃制成，容积 600 mL，上有刻度，在 100 mL 及 500 mL 处有粗标线，下方通过细管与底座相接，中间有一开关。量筒通过支架联结，底座下方开口内径 150 mm，外径 220 mm，仪器附不锈钢圈压重两个，每个质量约 5 kg，内径 160 mm。

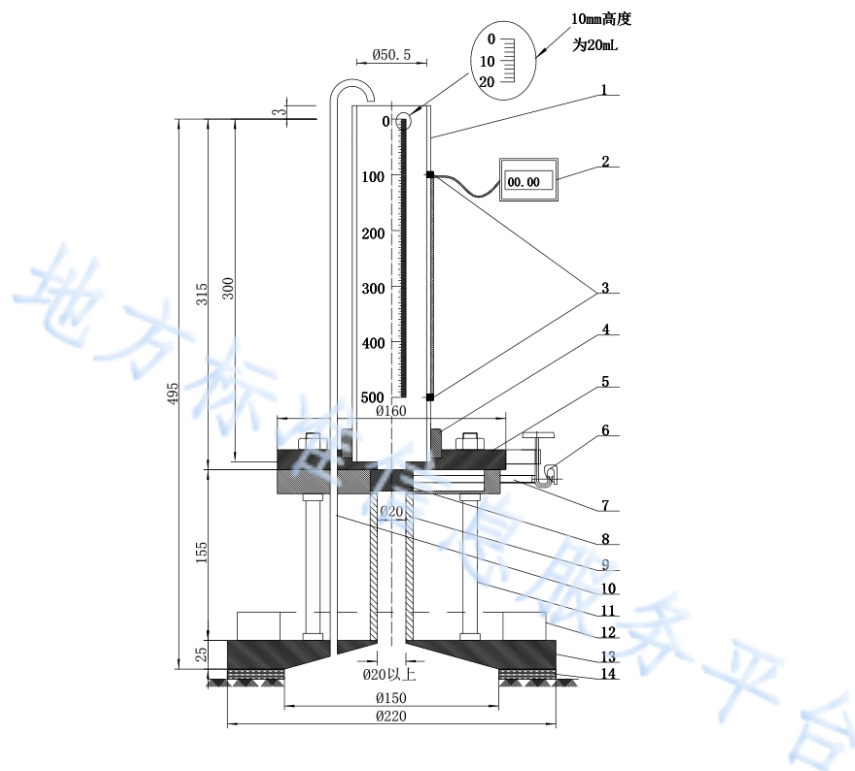
C.2.2 量筒及大漏斗。

C.2.3 秒表。

C.2.4 密封材料：防水腻子、油灰或橡皮泥。

C.2.5 其他：水、粉笔、塑料圈、刮刀、扫帚等。

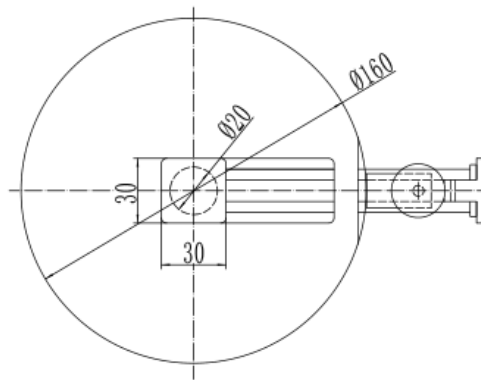
C.2.6 套环：变厚度金属圆环与渗水仪的底座下方开口能紧密贴合。底部为刀口，内径为 150 mm；上部壁厚为 5 mm。



图中：

- 1——盛水量筒； 2——渗水系数显示器； 3——液位传感器； 4——螺纹连接；  
5——金属顶板； 6——阀把手； 7——插板； 8——阀门； 9——渗水管； 10——排气管；  
11——立柱支架； 12——压重钢圈； 13——底座； 14——密封材料。

图C.1 宽域自动式渗水仪主要结构示意图（尺寸单位：mm）



图C.2 插板阀结构示意图（尺寸单位：mm）

### C.3 室内渗水系数方法与步骤

C.3.1 按 JTG E20 T 0730 方法要求轮碾法制作沥青混合料试件，安装渗水仪并做好密封等准备工作。

C.3.2 将阀门关闭，向量筒中注满水，然后打开阀门，使量筒中的水下流排出渗水仪底部内的空气，当量筒中水面停止下降时关闭阀门。再次向量筒中注水至 0 mL 刻度线处。

C.3.3 将阀门打开，渗水仪分别记录液面流过 100 mL 和 500 mL 刻度线的时间，自动计算渗水系数。测试过程中，如水从底座与密封材料间渗出，说明底座与路面密封不好，应重新密封。

C.3.4 按以上方法与步骤测定3块试件的渗水系数。

### C.4 沥青路面现场渗水系数试验方法与步骤

C.4.1 按 JTG 3450 T 0971 方法选取测点，安装渗水仪并做好密封等准备工作。

C.4.2 按 C.3.2 向量筒中注满水，排出渗水仪底部内的空气后，再次向量筒中注水至 0 mL 刻度线处。

C.4.3 按 C.3.3 测定渗水系数。当测试过程中，如水从底座与密封材料间渗出，按 JTG 3450 T 0971 方法要求进行处理。

C.4.4 每个测试位置测定 3 个测点的渗水系数。

### C.5 计算

C.5.1 按式(C.1)计算渗水系数，准确至 0.1 mL/min。

$$C_w = \frac{V_2 - V_1}{t_2 - t_1} \times 60 \dots\dots\dots (C.1)$$

式中：

$C_w$ ——路面渗水系数（mL/min）；

$V_1$ ——第一次计时相应的水量，为 100 mL；

$V_2$ ——第二次计时相应的水量，为 500 mL；

$t_1$ ——第一次计时的时间（s）；

$t_2$ ——第二次计时的时间（s）。

C.5.2 以测定的 3 个渗水系数的平均值作为渗水系数的试验结果，准确至 1 mL/min。

### C.6 报告

DB34/T 3840—2021

- C.6.1 试验项目名称和执行标准。
- C.6.2 试验日期、仪器设备的名称、型号及编号。
- C.6.3 3 个渗水系数实测值及渗水系数平均值。
- C.6.4 其他必要的说明，如是否存在侧渗等。

地方标准信息服务平台

附录 D  
(规范性)  
沥青路面层间粘结强度试验方法

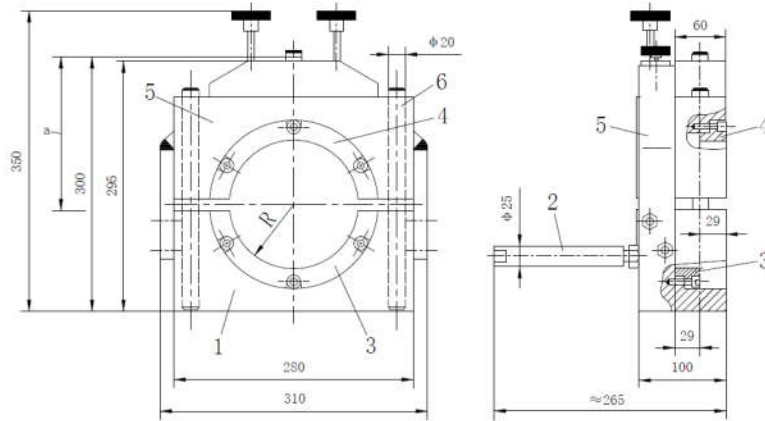
### D.1 适用范围

本方法适用于使用现场钻芯试件测定沥青路面层间粘结强度，以评价沥青路面层间粘结质量。

### D.2 仪器与材料

D.2.1 压力机：可匀速施加压力，无明显振动和偏心，加载速率  $50 \text{ mm/min} \pm 2 \text{ mm/min}$ ，最大位移不小于  $7 \text{ mm}$ ，最大荷载不小于  $35 \text{ kN}$ 。压力机配备数据记录仪，记录荷载和位移。

D.2.2 剪切仪：如图D.1所示，剪切环的直径应在试件直径的  $0 \sim +2 \text{ mm}$  范围内，且上下剪切环的垂直间距应小于  $5 \text{ mm}$ 。

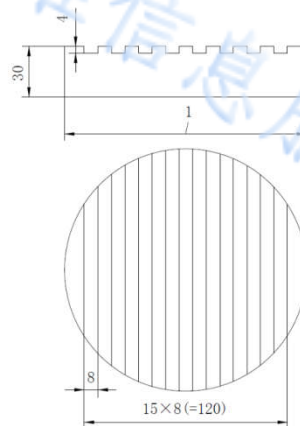


图中：

1——上压头； 2——试件固定支撑部件； 3——下剪切环； 4——上剪切环； 5——上压头；  
6——倒杆。

图D.1 剪切仪结构示意图（尺寸单位：mm）

D.2.3 扩展试模：铝或其他金属制成，当试件高度不够时可将扩展试模粘结到试件表面用以辅助试验，如图D.2所示。



图D.2 扩展试模表面刻槽示意图（尺寸单位：mm）

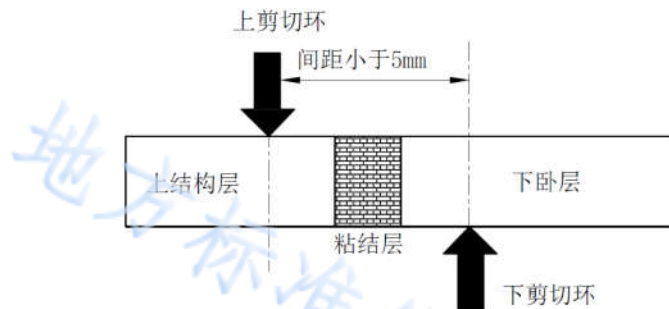
- D.2.4 温度计：分度值 0.5℃。
- D.2.5 量尺：钢尺，游标卡尺等。
- D.2.6 秒表：精确到 1 s。
- D.2.7 水平仪：检验试件表面是否垂直。
- D.2.8 黏结剂：将压头、试模等粘结在测试路面或试件表面，如快凝性环氧树脂等。
- D.2.9 钻芯机：直径为 150 mm。
- D.2.10 其他：恒温箱、刮刀等。

### D.3 试验准备

- D.3.1 采用钻芯机现场钻取直径为 150 mm±2 mm 的芯样，需要钻透下卧层，获取完整芯样且侧面应光滑、平整。
- D.3.2 钻取试件要求上结构层厚度不小于 20 mm，下卧层厚度不小于 50 mm。当试件厚度不够时，可以采用扩展试模，此时将试件清洗干燥 24 h 后。在高度不够的一端采用粘结剂将扩展试模刻槽的一面粘结到试件上。
- D.3.3 试件保温：采用游标卡尺测量试件直径，准确至 0.1 mm。将试件(必要时连同扩展试模)置于恒温箱 20℃±1℃中保温 4 h 后继续进行试验。当选择其他温度时，应在报告中注明。

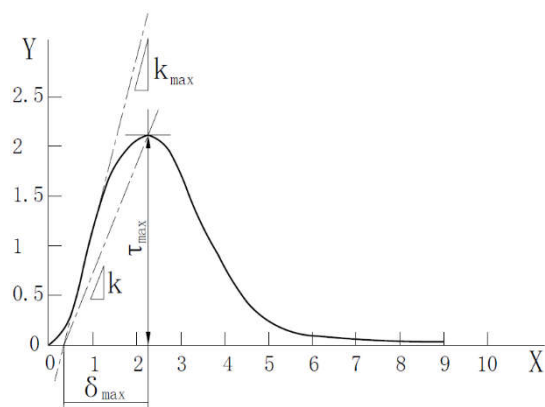
### D.4 试验步骤

- D.4.1 选择合适的剪切环，将上压头和剪切环取出，将试件安装到下剪切环上，再放入上压头和上剪切环。调整试件位置，使粘结层位于上下剪切环的垂直间距之间，且上下剪切环的中间垂直间距应小于 5 mm。如图D.3 所示，同时调整上剪切环，使得上剪切环正好接触到试件表面。



图D.3 图直接剪切试验间距要求示意图

- D.4.2 扣紧试件固定支撑部件，启动压力机，开始进行上下压头加压，加载速度为 50 mm/min±2 mm/min。
- D.4.3 当压力出现峰值之后，停止试验，记录最大压力值及对应的位移，压力值准确至 0.1 kN，位移准确至 0.1 mm，并绘制位移-荷载曲线。如图D.4 所示，试件从温控箱拿出到完成试验，时间不应超过 2 min。



图D.4 直接剪切试验位移-荷载曲线示意图

D.4.4 观测断裂面，并详细记录。

D.4.5 对于同一位置，平行试验不得少于 3 次。

#### D.5 计算

按式(D.1)计算黏层油的层间剪切强度，准确至 0.1 MPa。

$$\tau_{SBT} = \frac{4 \times F}{3.14 \times D^2} \dots\dots\dots (D.1)$$

式中：

$\tau_{SBT}$  ——层间剪切强度 (MPa)；

$F$  ——最大压力值 (kN)；

$D$  ——试件直径 (mm)。

#### D.6 允许误差

试验结果的允许误差不超过平均值的 20%。

#### D.7 报告

D.7.1 试验项目名称和执行标准。

D.7.2 样品的编号、名称、产地和规格。

D.7.3 接样日期、样品描述。

D.7.4 试验日期、仪器设备的名称、型号及编号。

D.7.5 报告应记录以下内容：

- a) 单个试件的剪切强度及平均值；
- b) 试件直径、环槽内径，测试温度，剪切速率等；

D.7.6 观察断面破坏状况，判断破坏发生的位置：

- a) 在上结构层
- b) 部分在上结构层，部分在粘结层(混合位置)
- c) 在粘结层
- d) 部分在粘结层，部分在下卧层(混合位置)
- e) 断裂在下卧层

f) 断裂部分或全部在粘结剂位置

如果是混合位置，则需要大致评估每个位置断面面积百分比，准确至 10%。同时，观察记录断裂平面的状况，如光滑，平面，粗糙，不规则等。

---

地方标准信息服务平台