
中华人民共和国工程建设地方标准

DB

DBJ52/TXXX-20XX

备案号:

桥梁锚下预应力检测技术规程
(征求意见稿)

Technical specification for detecting prestress under
anchors of Bridges

2021—XX—XX 发布

2021—XX—XX实施

贵州省住房和城乡建设厅

发布

中华人民共和国工程建设地方标准

桥梁锚下预应力检测技术规程

(征求意见稿)

Technical specification for detecting prestress under
anchors of Bridges

DBJ52/TXXX-20XX

主编单位： 贵州道兴建设工程检测有限责任公司
 贵州交通职业技术学院
批准部门： 贵州省住房和城乡建设厅
施行日期： 2021年XX月XX日

2021 贵阳

前 言

随着我国基础设施建设的不断发展，预应力混凝土结构具有其极其出色的经济性、安全性和施工便捷性，在市政、公路、铁路等领域中得到了极其广泛的应用。然而预应力损失是影响预应力混凝土桥梁安全的最主要因素之一，确定预应力构件的现存应力大小是评价预应力构件工作性能的关键。

为引导和规范我省桥梁锚下预应力试验检测技术的应用，使桥梁锚下预应力得到有效检验，确保预应力工程的质量，根据贵州省住房和城乡建设厅文件（黔建科通〔2017〕441号）文件的要求，由贵州道兴建设工程检测有限责任公司、贵州交通职业技术学院承担本规程的编写工作。

贵州道兴建设工程检测有限责任公司、贵州交通职业技术学院会同有关单位经过广泛调查研究，认真总结了贵州桥梁锚下预应力施工质量检测的实践经验 and 科研成果，参照了其它省份和地区关于桥梁预应力施工质量检测的地方技术规程，结合贵州省桥梁锚下预应力施工的现状特点，在广泛征求意见的基础上，制定本规程。

本规程共分8章、3个附录。包括总则、术语符号、基本规定、应变法、反拉法、等效质量法、质量评定、安全措施。

本规程的主编单位： 贵州道兴建设工程检测有限责任公司
贵州交通职业技术学院

本规程的参编单位： 贵州省交通规划勘察设计研究院股份有限公司
中电建路桥集团有限公司
贵阳市云岩区市政工程管理所
贵州黔程弘景工程咨询有限责任公司
贵州黔贵工程技术服务咨询有限公司
贵州联建土木工程质量检测监控中心有限公司
贵州师范大学
贵州黔严建设工程技术服务有限责任公司
四川升拓检测技术股份有限公司

主要起草人： 刘正发 王 转 石铸明 龙建旭 肖凯东 刘跃龙 刘 鹏
刘 伟 刘 兴 赵 玮 李 杰 陈 杰 于 可 戴自然
汪迎红 黄彦森 徐再贤 应江虹 王 懿 穆 勇 黄伯太
郑飞军 邓 立 杨 松 胡 伦 常 娟 汪开源 龙九锡

主要审查人： 梅世龙 陆刚毅 杨安杰 余勇继 陈夏雨 卢红兵 刘世喜
帅海乐 邓 翔

贵州省住房和城乡建设厅征求意见稿

1 总则

1.0.1 为规范桥梁锚下预应力施工质量检测，提高其检测技术水平，确保桥梁锚下预应力工程质量符合设计和使用要求，制定本规程。

1.0.2 本规程适用于桥梁的锚下预应力检测，其他建设领域的非桥梁预应力结构可参考使用本规程。

1.0.3 桥梁锚下预应力检测方法应根据检测条件、适用范围、施工工艺等合理选用。

1.0.4 桥梁锚下预应力工程质量检测除应符合本规程的规定外，尚应符合国家、行业现行其它有关标准、规范的规定。

2 术语符号

2.1 术语

2.1.1 锚下有效预应力 effective prestress under anchorage

预应力筋张拉锚固后，实际张拉控制应力扣除预应力钢筋与管道壁之间的摩擦损失；锚具变形、钢筋回缩和接缝压缩损失；混凝土的弹性压缩损失后，锚下留存的预应力筋张拉应力。

2.1.2 锚下有效预应力标准值 standard value of effective prestress under anchorage

标准工况下，预应力筋张拉锚固后，锚口下留存的预应力值。该值可通过理论计算、标准试验或数理统计的方式获得。

2.1.3 锚下预应力检测评定 testing of prestress under anchorage

预应力筋张拉锚固后，对锚下有效预应力相关指标进行的检测评定。

2.1.4 锚固损失 anchorage loss

放张锚固后，因预应力筋回缩、锚具和梁体变形等引起的预应力损失。

2.1.5 锚口摩阻损失 friction pressure loss

张拉过程中因锚口摩阻力造成的损失。

2.1.6 补张拉 Compensation tensioning

预应力筋的锚下有效预应力不足且超出偏差范围,再次对其进行张拉，使之符合要求的工艺。

2.1.7 锚下有效预应力同束不均匀度 unevenness of effective prestresses in a tendon

同一束中各单根钢绞线锚下有效预应力最大值和最小值的偏差程度。

2.1.8 应变法 strains testing

预应力筋张拉施工过程中，在锚下的预应力筋上布置应变传感器，测量应变值，通过应力与应变关系计算锚下有效预应力值。

2.1.9 反拉法 pull-out testing

预应力筋张拉施工后，在梁体外对已张拉的预应力筋再次重新分级施加荷载，测量反拉力值和位移值，通过反拉力与位移关系计算锚下有效预应力值。

2.1.10 等效质量法 (TTEM) Tension Test method based Equivalent Mass method

压浆后锚下有效应力的检测方法，通过对锚头敲击诱发其自由振动，并测定其动力响应的方法

来推算锚下预应力。

2.2 符号

F_e ——锚下有效预应力，单位为千牛顿（kN）；

F_k ——锚下有效预应力标准值；

p ——反拉终止应力；

l ——反拉补偿应力；

σ_{con} ——设计张拉控制应力；

A_{pk} ——预应力筋的公称截面面积；

n ——预应力筋根数；

N ——测量点数；

—— 反拉终止时，实测预应力筋伸长值；

l_0 ——反拉终止时，预应力筋反拉段计算伸长值；

L ——预应力筋反拉影响长度；

l_r ——锚垫板外预应力筋反拉段长度；

E_p ——预应力筋弹性模量；

—— 预应力筋张拉端至计算截面曲线孔道部分切线的夹角之和；

k ——孔道每米局部偏差对摩擦的影响系数；

—— 预应力筋与孔道壁的摩擦系数；

—— 单根预应力筋锚下预应力偏差；

—— 锚下有效预应力同束不均匀度；

贵州省住房和城乡建设厅征求意见稿

3 基本规定

3.1 一般规定

3.1.1 桥梁预应力施工应进行锚下预应力检测，施工单位应按本规程频率进行自检，其他各参建单位、行业主管部门应按现行监理、监督规范要求或根据实际需求进行抽检。

3.1.2 测试过程中需记录测试对象编号、孔道编号、锚头编号、钢束编号、桩号等能说明测试区域准确位置的信息。

3.1.3 检测设备应配套齐全、功能完整，主要技术参数应符合本规程要求。

3.1.4 检测设备应定期进行检校，检校有效期应不大于1年，检测设备应检校合格且在检校有效期内使用。

3.1.5 锚下预应力检测应满足以下基本要求：

- 1 预应力张拉施工记录完整，施工工艺、质量控制与施工规范及设计要求一致。
- 2 预应力筋滑丝断丝、夹片破裂、锚具变形等数量不应超过表 3.1.5 的限制值。

表 3.1.5 预应力筋断丝、夹片破裂、锚具变形等限制值要求

类别	检测项目	控制数
钢丝束 钢绞线束	每束钢丝断丝或滑丝	1 根
	每束钢绞线断丝或滑丝	1 丝
	每个断面断丝和不超过该断面钢丝总数的百分比	1%
螺纹钢	断筋或滑移	不允许
夹片	横向、斜向破裂或断裂	不允许
	顶面错位	不超过 2mm
	露出锚具外高度	不超过 4mm
锚具	锚孔过大塑性变形	不允许
锚垫板	中心出现明显变形或破裂	不允许

3 锚下预应力检测后，检查预应力筋滑丝断丝、夹片破裂、锚夹具变形等现象。

3.2 检测工作程序

3.2.1 检测工作应按图 3.2.1 的流程进行：

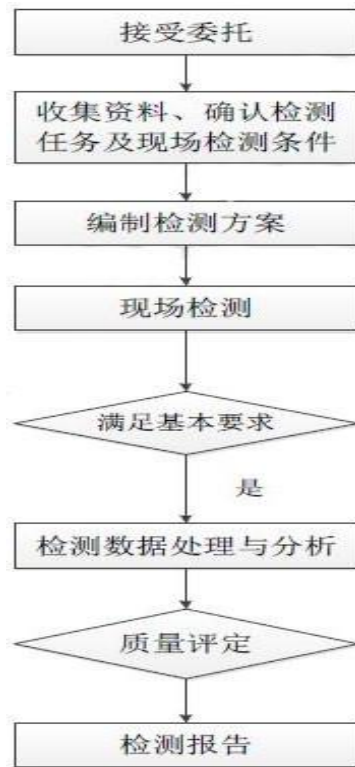


图 3.2.1 检测流程示意图

3.2.2 检测前现场调查与资料收集宜包括检测实施可行性、设计资料、施工工艺、施工异常情况记录等。

3.2.3 应依据检测任务和相关资料制定检测方案。检测方案宜包含工程概况、检测依据、检测内容、检测方法、检测仪器、所需的机械或人工配合等。

3.2.4 现场检测条件应满足以下要求：

1 应变法检测时锚具下预应力筋具备应变传感器的布设条件。

2 反拉法检测时现场应未压浆，外露端预应力筋长度应满足限位板、反拉加载设备、测力设备等检测设备的安装条件。

3 在不封锚的情况下可以随时采用等效质量法。

4 现场检测应满足国家有关安全生产的规定，具备有效的安全措施。

3.2.5 当检测出现异常时，应停止检测，查明原因；在排除异常后，重新检测。

3.3 检测频率

3.3.1 等效质量法

1 需要排查张拉施工质量的梁体预应力筋，应进行全部检测。

2 针对预制的预应力混凝土梁（板），每座桥正、负弯矩分别不少于预应力筋总数的

10%的比例进行抽检，且抽检总数均不少于 10 束。

3 针对预应力混凝土现浇箱梁桥和悬浇桥的边跨、中跨合拢段等施工较困难位置，每座桥按照不少于同类型预应力筋总数 10%的比例进行抽检，且每座桥同类型预应力筋抽检总数均不少于 10 束。

4 根据本批次检测对象的预应力筋数量计算，当检测结果的合格率低于90%时，应增加一倍的检测数量。

3.3.2 反拉法及应变法检测

1 针对预制预应力梁，每座桥按照不少于同类型预应力筋总数10%的比例进行抽检，且每座桥正、负弯矩预应力筋抽检总数均不少于4束。

2 针对预应力箱梁桥和悬浇桥的边跨、中跨合拢段等施工较困难位置，按照不少于同类型预应力筋总数 20%的比例进行抽检，且每座桥同类型预应力筋抽检总数不少于 5 束。

3 根据本批次检测对象的锚索数量计算，当检测结果的合格率低于90%时，应增加一倍的检测数量。

3.3.3 如有以下特殊情况的预应力筋，应提高检测数量或全数检测：

- 1 施工质量有疑问的桥梁。
- 2 设计方认为重要的桥梁。
- 3 新工艺施工的桥梁。
- 4 梁场试生产阶段制作的梁。

3.4 检测报告

3.4.1 桥梁锚下预应力工程质量检测结果应以检测报告的方式提交，检测报告应符合《公路水运试验检测数据报告编制导则》JTT 828的有关规定。

3.4.2 检测报告内容应符合《检验检测机构资质认定能力评价 检验检测机构通用要求》RB/T214的要求，且至少包含下列内容：

- 1) 工程概况及受检对象的基本信息。
- 2) 检测依据、方法、设备。
- 3) 受检对象的环境、现场工况。
- 4) 检测数据与结果。
- 5) 检测结论。

4 应变法

4.1 一般规定

4.1.1 应变法适用于先张法施工桥梁结构、体外预应力桥梁结构的锚下预应力检测。

4.1.2 应变法检测过程应自预应力筋张拉施工开始，直至整个张拉锚固过程结束。

4.1.3 检测环境应符合下列要求：

- 1 检测应在气温较平稳时段进行。气温低于 5℃或高于 35℃时不宜进行应变法检测。
- 2 存在冲击、振动、强磁场等干扰环境时不宜进行应变法检测。

4.1.4 应变法检测结束后应立即对预应力筋采取防护措施。

4.2 检测设备

4.2.1 检测设备主要包括应变传感器（应变片，工具式应变计等）、放大调理仪、采集分析与输出设备、以及相应连接导线等。

4.2.2 检测前应对张拉设备进行检查，确保其运行正常。

4.2.3 应变传感器的量程应满足要求，检测精度要求达到 $1\mu\varepsilon$ 。

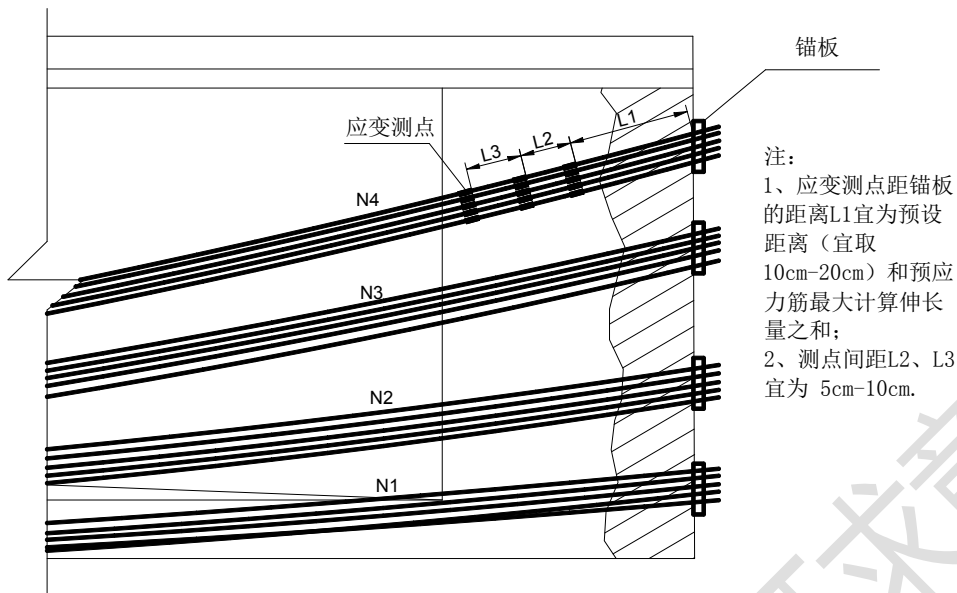
4.2.4 同一次检测宜选用同种规格的检测设备。

4.3 现场检测

4.3.1 应变测点布置应符合下列规定：

1 应变测点布设应充分反映预应力筋锚下预应力分布特点。

2 应变测点布设在锚下预应力筋，布设位置距锚板的距离宜为预设距离（宜取 10cm-20cm）加预应力筋最大计算伸长量之和，每孔道预应力筋应逐根布设测点，单根预应力筋沿轴向布设不少 3 个测点，测点间距宜为 5cm~10cm。



如图4.3.1

4.3.2 检测设备安装完成后应进行系统调试不少于 15min 的稳定观测，确认正常后应立即开展检测工作。

4.3.3 张拉过程分级宜不少 2 级，一般为 0→初始应力（持荷 3min）→张拉控制应力（持荷 5min）→0（锚固）；初始应力值的大小宜为 $0.1\sigma_{con}$ - $0.25\sigma_{con}$ ，并根据预应力筋长度进行大小选择。

4.3.4 数据采集与记录符合下列规定：

- 1 应记录张拉过程中每一级荷载值、测点应变值、环境温度等。
- 2 加卸载过程，应变采样频率宜 1 次/ $0.05\sigma_{con}$ ；持荷期间采样频率 ≥ 1 次/min，且不少于 3 次。
- 3 宜采用自动采集系统记录，采用人工记录应及时、准确。

4.3.5 检测过程发生下列情况时，应停止加载，查明原因，做好记录，采取措施后再确定是否继续：

- 1 实测应变值超过理论计算值；
- 2 实测应变值变化规律异常；
- 3 出现夹片破裂、锚具凹陷、预应力筋断丝或滑移、异常响声等异常现象。

4.4 检测数据处理与分析

4.4.1 数据修正

1 温度修正按下式进行计算：

$$\varepsilon_t = \Delta t K_t \quad (4.4.1)$$

式中：

ε_t ——测点检测过程应变温度修正值；

Δt ——检测时段内的温度变化量（℃）；

K_t ——空载时温度上升1℃测点应变变化值。

2电阻值修正

主要考虑应变片或应变计的传输导线电阻引起的应变值修正。

3非线性应变修正

预应力筋不均匀穿束与现场安装等因素引起的非线性应变，宜通过加载过程的荷载-应变曲线线性拟合修正。

4.4.2 预应力筋有效应变计算

$$\Delta \varepsilon = \varepsilon - \varepsilon_0 - \varepsilon_p - \varepsilon_t - \varepsilon_R \quad (4.4.2)$$

式中： $\Delta \varepsilon$ ——预应力筋有效应变值；

ε ——荷载作用下测量的预应力筋总应变值；

ε_0 ——应变初始值；

ε_p ——荷载作用下预应力筋非线性应变修正值；

ε_t ——应变温度修正值；

ε_R ——导线电阻修正值。

4.4.3 锚下预应力计算根据测点有效应变，锚下预应力的计算：

$$\Delta \bar{\varepsilon} = \frac{1}{N} \sum_{i=1}^{i=N} \Delta \varepsilon_i \quad (4.4.3-1)$$

$$Fe = E_p \times \Delta \bar{\varepsilon} \times \frac{A_{pk}}{1000} \quad (4.4.3-2)$$

式中： Fe ——单根预应力筋锚下有效预应力，kN；

A_{pk} ——预应力筋的公称截面面积，mm²；

E_p ——预应力筋弹性模量，MPa；

$\Delta \varepsilon_i$ ——第*i*测点的有效应变；

$\Delta \bar{\varepsilon}$ ——平均有效应变；

N ——应变测点数量。

5 反拉法

5.1 一般规定

- 5.1.1 反拉法适用于后张法施工桥梁锚下预应力检测。
- 5.1.2 反拉法检测时间宜在张拉施工完成后 24 小时内，未切割预应力筋，孔道压浆之前进行。
- 5.1.3 检测方式宜符合下列要求：
- 1 对采用编束穿孔、整束张拉施工工艺的预应力筋，检测时宜采用整束反拉检测。
 - 2 对采用非编束穿孔、整束张拉施工工艺或单根张拉施工工艺的预应力筋，检测时宜采用逐根反拉检测。
- 5.1.4 锚下有效预应力计算时应扣除因预应力筋、锚夹具、预应力孔道、结构混凝土等相互作用产生的反拉力损失。

5.2 检测设备

- 5.2.1 检测设备包含反拉加载设备和测量设备（含测力装置与位移测量装置）。
- 5.2.2 反拉加载设备应符合下列规定：
- 1 反拉加载设备最大加持荷载应不小于最大加载力值的 1.2 倍。
 - 2 反拉加载设备应具备均匀加卸载与稳压补偿能力等性能。
- 5.2.3 测量设备应符合下列规定：
- 1 测力值应在测力装置量程的 15%~85%，示值精度 $\pm 1\%FS$ ，稳定工作温度范围 $-10^{\circ}C \sim +45^{\circ}C$ 。
 - 2 位移测量装置测量精度应不低于 0.01mm。
- 5.2.4 反拉加载设备和测量设备宜采用一体化智能检测设备，自动记录和保存测力值、位移量等检测数据。

5.3 现场检测

- 5.3.1 现场检测前，应清理干净待测预应力筋、工具锚、夹片和限位板等部件。
- 5.3.2 检测设备安装应符合下列规定：
- 1 安装反拉加载设备应使力作用线与预应力筋的轴线重合。
 - 2 检测设备安装完成后应进行检查和调试，确认正常后应立即开展检测工作。

5.3.3加卸载及数据采集应符合下列规定:

1 加卸载过程宜为: $0 \rightarrow$ 初应力 \rightarrow 反拉终止应力 $\sigma_p \rightarrow 0$, 初应力宜为 $0.1\sigma_{con}$ — $0.20\sigma_{con}$, 反拉终止应力宜为 σ_{con} , 加载速率不宜大于 $0.2\sigma_{con}/\text{min}$, 卸载速率不宜大于 $0.5\sigma_{con}/\text{min}$ 。

2 初应力稳定时间不少于 1min, 当位移量稳定后, 测量并记录初始应力值及初始位移量; 否则应停止加载, 找出原因并重新试验。

3 反拉过程应匀速稳定加载至反拉终止应力 σ_{con} , 测量并记录反拉终止应力及位移量。

4 当反拉终止应力为 σ_{con} 时, 宜稳压不少于 3min, 当预应力筋位移量稳定时, 测量并记录反拉应力及位移量, 否则继续稳压至位移变化量小于 $0.1\text{mm}/\text{min}$ 。

5.3.4 当检测过程发生出现夹片破裂、锚具凹陷、预应力筋断丝或滑移、混凝土开裂、异常响声等异常现象下列情况时, 应停止加载, 查清原因, 采取措施后再确定是否继续。

5.4 检测数据处理与分析

5.4.1 单根锚下有效预应力按下式计算:

(5.4.1)

式中: F_e ——单根锚下有效预应力, kN;

σ_p ——反拉终止应力 (为反拉终止时检测设备读出的反拉力值与预应力筋的总截面积之比), MPa;

$\Delta\sigma_l$ ——反拉补偿应力, 预应力筋拉动时至反拉终止时的弹性补偿应力, MPa;

$\Delta\sigma_t$ ——反拉损失应力, 主要包括反拉检测过程产生的预应力筋与管壁之间的孔道摩擦损失 $\Delta\sigma'_{l1}$, 锚具及夹片变形、接缝压缩损失 $\Delta\sigma'_{l2}$, 混凝土的弹性压缩损失 $\Delta\sigma'_{l4}$, 预应力筋与锚口之间的摩擦损失 $\Delta\sigma'_{l7}$ 等, 各项损失可按附录C测试, MPa;

A_{pk} ——预应力筋的公称截面面积, mm^2 ;

5.4.2 反拉补偿应力 $\Delta\sigma_l$, 可按下式计算:

曲线型:
$$\Delta\sigma_l = \frac{(\delta - \delta_0)E}{L} \left[\frac{kL + \mu\theta}{1 - e^{-(kL + \mu\theta)}} \right] \quad (5.4.2-1)$$

直线型:
$$\Delta\sigma_l = \frac{(\delta - \delta_0)E_p}{L} \quad (5.4.2-2)$$

式中: δ ——反拉终止时, 实测预应力筋伸长量, m

δ_0 ——反拉终止时, 预应力筋反拉段理论伸长量, m;

L ——预应力筋反拉影响长度, m;

E_p ——预应力筋弹性模量, MPa;

θ ——预应力筋张拉端至计算截面曲线孔道部分切线的夹角之和，rad；
 k ——孔道每米局部偏差对摩擦的影响系数；
 μ ——预应力筋与孔道壁的摩擦系数。

5.4.3 预应力筋反拉段理论伸长量

$$\delta_0 = \frac{\sigma_p l_r}{E_p} \quad (5.4.3)$$

式中： δ_0 ——反拉终止应力时，预应力筋反拉段理论伸长量，m；

l_r ——预应力筋反拉段长度，m；

E_p ——预应力筋弹性模量，MPa。

贵州省住房和城乡建设厅征求意见稿

6 等效质量法

6.1 一般规定

6.1.1 等效质量法检测宜用于张拉质量问题（如漏张、张拉设备出现问题或施工工艺出现问题等）的普查，以及压浆后无法进行反拉法检测的情况。

6.1.2 等效质量法检测适用于钢绞线已裁剪、锚头尚未封端、具备激振锤摆动空间及传感器安装空间。

6.2 检测设备

6.2.1 检测设备应适合于冲击振动信号采集与分析，系统主要包括激振装置、传感器、耦合装置、采集系统、显示系统、数据分析系统等。

6.2.2 检测系统标定幅值相对误差 $\pm 5\%$ ；声信号测量相对误差 $\pm 1.0\%$ 。

6.2.3 检测系统分辨率应在 16Bit，即测试量程的 $1/2^{16}$ 以上；采样频率应达到 500kHz 以上；接收系统频响范围应适用频率在 1kHz~50kHz 信号的采样；接收端信号的 S/N 比应在 5 以上。

6.2.4 传感器宜采用磁性卡座或胶水粘固等粘接方式与锚头耦合，粘接面应无浮浆等杂质，且传感器粘接稳固。

6.2.5 采用激振锤进行激振。激振力度应符合设备相关作业指导书或说明书要求，根据锚头规格类型选取相应的激振锤（见表 6.2.5）。

表 6.2.5 压浆后锚下预应力检测激振锤表

锚头类型	<5 孔	5~10 孔	11~20 孔	>20 孔
激振锤	D17 加橡胶套	D30 加橡胶套	D50 加橡胶套	D60 加橡胶套

6.3 现场检测

6.3.1 锚头粘帖传感器及激振部位的灰尘、浮浆等应清理干净；

6.3.2 传感器粘接稳固，激振点固定且和受信点保持在同一条直线（应完全和标定时激振点一致），激振力度应基本保持一致；

6.3.3 在标定时有条件的还可以借助机械检测法确定的摩阻系数修正标定数值，使得结果更加精确；

6.3.4 现场测试基本流程见图 6.3.4

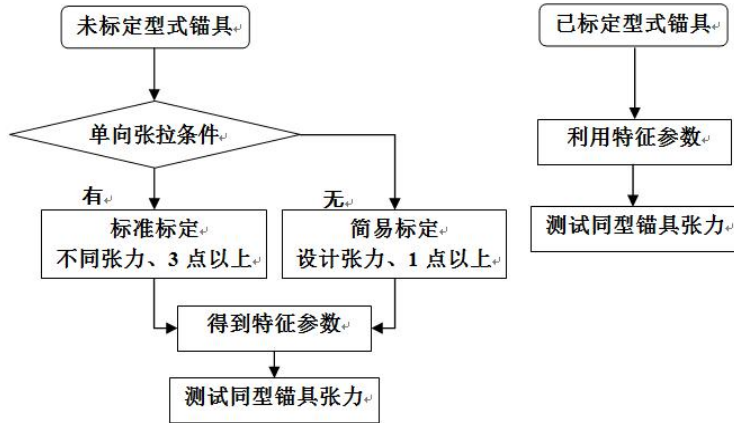


图6.3.4现场测试流程

6.4 检测数据处理和分析

6.4.1 当预应力体系振动质量 M 不变且既知时，根据测试的数据 (f) 以及标定的预应力体系参数 (k_0 、 m 、 κ) 可算出预应力体系的锚下有效预应力 F_e 。

$$\ln(F_e) = \ln A + \ln P_a + \frac{1}{m} \left[\ln(4\pi^2 f^2 \frac{M}{A} - k_0) - \ln(\kappa) \right] \quad (6.4.1)$$

式中： F_e ——锚下有效预应力，kN；

A ——垫板与构件触面积， mm^2 ；

P_a ——大气压，可取为105kPa；

m ——压力指数，在体系中认为其为一常数，无量纲；

f ——测试得到自振频率，Hz；

M ——振动系统的质量，kg；

k_0 ——为初始刚性，认为其唯一常数， N/m^3 ；

κ ——接触面刚性系数，取决于结构材质（岩体、混凝土或钢材）及接触面的状态（粗糙/平滑等），认为其为一常数， N/m^3 。

6.4.2 当预应力体系振动质量 M 可变或未知时，根据测试的数据 (f 、 a_H 、 a_s)、标定的预应力体系参数 (k_0 、 m 、 κ) 以及激振器（锤）的质量 M_H 可算出预应力体系的锚下有效预应力 F_e 。

$$\ln(F_e) = \ln A + \ln P_a + \frac{1}{m} \left[\ln(4\pi^2 f^2 \frac{M_H a_H}{a_s A} - k_0) - \ln(\kappa) \right] \quad (6.4.2)$$

式中： M_H ——激振器（锤）的质量，kg；

a_H ——打击锤上测试的最大加速度， m/s^2 ；

a_s ——在系统测试的最大加速度， m/s^2 。

7 质量评定

7.1 一般规定

7.1.1 现场检测结束后，应对桥梁预应力检测项目的相关指标进行质量评定。

7.1.2 锚下预应力检测项目的质量评定指标包括锚下有效预应力偏差、同束不均匀度。

7.2 锚下有效预应力标准值

7.2.1 锚下有效预应力标准值获取方式有两种：标准试验检测得出试验值、理论计算得出计算值。

7.2.2 锚下有效预应力标准值的计算值可采用下列公式计算得到：

先张法预应力筋： (7.2.1-1)

后张法预应力筋： (7.2.1-2)

式中： F_s ——锚下有效预应力标准值，kN；

σ_{con} ——设计张拉控制应力，MPa；

σ_{l1} ——预应力筋与管道壁之间的摩擦，MPa；

σ_{l2} ——锚具变形、钢筋回缩和接缝压缩损失（锚固损失），MPa；

σ_{l3} ——预应力钢筋与台座之间的温差，MPa；

σ_{l4} ——混凝土的弹性压缩损失，MPa；

σ_{l5} ——预应力钢筋的应力松弛。MPa；

7.2.3 锚下有效预应力标准值的计算参考值可采用特定结构形式下计算得到：

公路预应力桥梁工程中应用最广泛的预应力筋为抗拉强度标准值 $f_{pk}=1860\text{MPa}$ 、公称直径为15.2mm的钢绞线。采用反拉法时，结合相关技术规程及不同构件情况，给出预应力梁板和刚构单根钢绞线张拉锚固后，锚下有效预应力标准值的参考值，见表7.2.3。应变法、等效质量法可参考使用。

表 7.2.3 锚下有效预应力标准值的计算参考值

预应力构件类型	设计张拉控制应力 σ_{con} (MPa)	锚下有效预应力标准值 F_s (kN)
梁板	$0.70 f_{pk}$	175
	$0.75 f_{pk}$	185

刚构	$0.70 f_{pk}$	178
	$0.75 f_{pk}$	187

7.3 锚下有效预应力质量评定

7.3.1 锚下预应力检测项目评定指标的计算可按以下公式进行：

1 锚下有效预应力偏差

$$\tau = \frac{F_e - F_s}{F_s} \times 100\% \quad (7.3.1-1)$$

式中： τ ——锚下有效预应力偏差；

F_s ——锚下有效预应力标准值，kN；

F_e ——锚下有效预应力，kN。

2 锚下有效预应力同束不均匀度

$$\mathcal{G} = \frac{F_{e_{\max}} - F_{e_{\min}}}{F_{e_{\max}} + F_{e_{\min}}} \times 100\% \quad (7.3.1-2)$$

式中： \mathcal{G} ——锚下有效预应力同束不均匀度；

$F_{e_{\max}}$ ——同一束中单根预应力筋锚下有效预应力最大检测值，kN；

$F_{e_{\min}}$ ——同一束中单根预应力筋锚下有效预应力最小检测值，kN。

7.3.2 锚下有效预应力偏差 τ 、同束不均匀度 \mathcal{G} 应满足表7.3.2的要求：

表 7.3.2 锚下预应力检测项目相关指标判定标准

检测指标	允许偏差 (%)
锚下有效预应力偏差 τ	±5
锚下有效预应力同束不均匀度 \mathcal{G}	5

7.3.3 锚下有效预应力检测项目的相关指标满足本规程7.3.2条时，评定合格，否则评定不合格。

7.3.4 预应力筋滑丝断丝、夹片破裂、锚具变形等数量超过本规程表3.1.5的限制值时，评定不合格。

7.3.5 当锚下预应力检测评定不合格时应采用有效措施进行调整，直至满足要求。

8 安全措施

-
- 8.0.1 桥梁锚下预应力检测前应做好各种危险源辨识、评估其安全应对措施，防止意外事故发生。
- 8.0.2 检测区域内应设置明显的防护、警示及引导标志。进入检测区域必须佩戴安全防护用品，预应力筋两端的正面严禁站人和穿越。
- 8.0.3 对检测作业使用的张拉机械、仪器设备及辅助工具，应符合其安装、维护、使用等相关规定，并定期检查、检验，使其保持良好的工作状态。
- 8.0.4 高空、水上检测作业应对相关人员进行安全技术交底，并设置必要的安全防护措施，在强风、浓雾、暴雨、雷电和暴风雪等恶劣天气情况下，不得开展现场检测作业。
- 8.0.5 应核实验算结构和支架的安全性；在分级加、卸载试验过程中，应通过观察异常反应、测试数据等进行分析判断。
- 8.0.6 检测设备应轻拿轻放、安置稳固；运输过程中应按设备要求进行防护。

附录 A 应变法检测设备技术要求

应变（或应力）测试设备应满足表A.0.1的要求。

表 A.0.1 应变（或应力）测试技术要求

量测内容	仪表名称	最小分 化值 ($\mu\varepsilon$)	常用量测范 围 ($\mu\varepsilon$)	数据采集分析系统	
				仪器名称	技术参数
应变	电阻应 变仪	1	± 20000	应变测试分析系 统	①测量范围： $\pm 20000 \mu\varepsilon$ ； ②分辨率： $1 \mu\varepsilon$
	振弦式 应变计	1	± 3000	振弦式传感器、 频率测量仪或综 合测试仪	①测量范围：振弦频率400- 6000Hz； ②频率测量精度：0.05Hz

注：1.宜采用标距不大于 6mm 小标距应变计。

2.或根据实际检测情况采用符合技术要求的其他设备。

附录 B 应变法检测异常数据剔除

B.0.1 检测过程因粘贴表面的应变片或应变计不牢固，粘贴部位或附近出现异常造成有效应变值发生明显偏大或偏小，应予以剔除。

B.0.2 应变异常值计算

1 计算所有测点应变平均值及标准差。

$$\Delta\bar{\varepsilon} = \frac{1}{N} \sum_{i=1}^N \Delta\varepsilon_i \quad (\text{B.0.3-1})$$

$$S = \left[\frac{1}{N-1} \sum_{i=1}^N (\Delta\varepsilon_i - \Delta\bar{\varepsilon})^2 \right]^{\frac{1}{2}} \quad (\text{B.0.3-2})$$

式中： $\Delta\bar{\varepsilon}$ ——应变平均值；

S ——应变标准方差。

2 某测点应变值与平均值之差的绝对值大于标准偏差与肖维勒系数之积，则该测点应变值异常，应予以剔除。

$$|\Delta\varepsilon_i - \Delta\bar{\varepsilon}| > \kappa S \quad (\text{B.0.3-3})$$

κ ——肖维勒系数，见表B.0.2。

表 B.0.2 肖维勒系数表

N	3	4	5	6	7	8	9
κ	1.38	1.53	1.65	1.73	1.8	1.86	1.92
N	10	11	12	13	14	15	20
κ	1.96	2.00	2.03	2.07	2.10	2.13	2.24

附录 C 反拉法检测过程相关损失计算

C.1 反拉法检测过程的孔道摩阻损失 $\Delta\sigma'_{l1}$

C.1.1 本条给出反拉法检测锚下有效预应力时，预应力筋与管壁之间的摩阻损失 $\Delta\sigma'_{l1}$ 的理论计算方法。

C.1.2 反拉法检测锚下有效预应力时，预应力筋与管壁之间摩擦引起的预应力损失 $\Delta\sigma'_{l1}$ ，可按下式进行计算：

$$\Delta\sigma'_{l1} = \sigma_{\text{con}} \left[1 - e^{-(kx + \mu\theta)} \right] \quad (\text{C.1.2})$$

式中： $\Delta\sigma'_{l1}$ ——反拉检测预应力筋与管壁之间的孔道摩擦损失，MPa；

σ_{con} ——设计张拉控制应力，MPa；

x ——预应力筋反拉端至计算截面的孔道长度，m；

θ ——预应力筋反拉端至计算截面曲线孔道部分切线的夹角之和，rad；

k ——孔道每米局部偏差对摩擦的影响系数；

μ ——预应力筋与孔道壁的摩擦系数。

C.2 反拉法检测过程的锚具及夹片变形、接缝压缩损失 $\Delta\sigma'_{l2}$

C.2.1 本条给出反拉法检测锚下有效预应力时，锚具及夹片变形、接缝压缩损失 $\Delta\sigma'_{l2}$ 的理论计算方法。

C.2.2 反拉过程引起的锚具变形、钢筋回缩、接缝压缩损失 $\Delta\sigma'_{l2}$ 的计算，应考虑反拉过程中反摩擦的影响。

C.2.3 反拉过程引起的锚具及夹片变形、接缝压缩损失 $\Delta\sigma'_{l2}$ 的计算方法

1 反摩擦影响长度 l_f （见图C.2.3）可按下列公式计算：

$$l_f = \sqrt{\frac{\sum \Delta l \cdot E_p}{\Delta\sigma_d}} \quad (\text{C.2.3-1})$$

式中， $\Delta\sigma_d$ 为单位长度由管道摩擦引起的预应力损失，按下列公式计算：

$$\Delta\sigma_d = \frac{\sigma_0 - \sigma_l}{l} \quad (\text{C. 2. 3-2})$$

式中： σ_0 ——反拉端锚下控制应力，反拉检测时为 σ_{con} ；

σ_l ——预应力筋扣除沿途孔道摩擦损失后锚固端应力；

l ——反拉端至锚固端的距离；

2 当 $l_f \leq 1$ 时，预应力筋离反拉端 x 处考虑反摩擦后的预应力损失 $\Delta\sigma'_x(\sigma'_{l2})$ ，可按下列公式计算：

$$\Delta\sigma'_x(\sigma'_{l2}) = \Delta\sigma \frac{l_f - x}{l_f} \quad (\text{C. 2. 3-3})$$

$$\Delta\sigma = 2\Delta\sigma_d l_f \quad (\text{C. 2. 3-4})$$

式中， $\Delta\sigma$ 为当 $l_f \leq 1$ 时在 l_f 影响范围内，预应力筋考虑反摩擦后在反拉端锚下的预应力损失值。

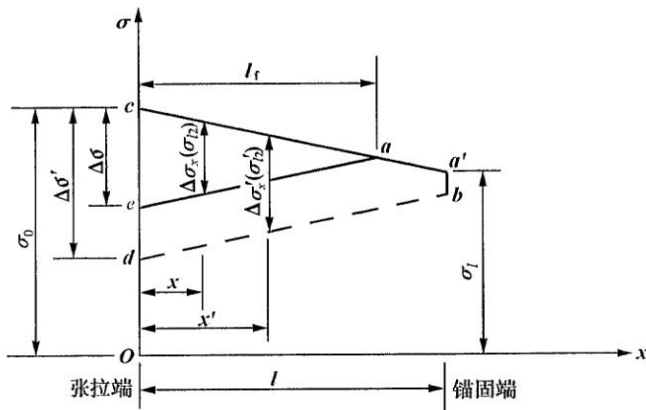
如 $x \geq l_f$ ，表示 x 处预应力筋不受反摩擦的影响。

3 当 $l_f > 1$ ，预应力筋离反拉端 x 处考虑反摩擦后的预应力损失 $\Delta\sigma'_x(\sigma'_{l2})$ ，可按下列公式计算：

$$\Delta\sigma'_x(\sigma'_{l2}) = \Delta\sigma'_0 - 2x'\Delta\sigma_d \quad (\text{C. 2. 3-5})$$

式中 $\Delta\sigma'_0$ 为当 $l_f > 1$ 时在 l 范围内，预应力筋考虑反摩擦后在张拉端锚下的预应力损失值，可按以下

方式求得：令图中“ $ca'bd$ ”等腰梯形面积： $A = \sum \Delta l \cdot E_p$ 式算得到 cd ，则 $\Delta\sigma' = cd$ 。



图C. 2. 3 考虑反摩擦后预应力损失计算简图

图中： caa' 表示预应力筋扣除管道正摩擦损失后的应力分布线。

$ea'a'$ 表示 $l_f \leq l$ 时，预应力筋扣除管道正摩擦和回缩（考虑反摩擦）损失后的应力分布线。

bd 表示 $l_f > l$ 时, 预应力筋扣除管道正摩擦和回缩 (考虑反摩擦) 损失后的应力分布线。

cae 为等腰三角形; $ca'bd$ 为等腰梯形。

C. 3 反拉法检测过程的混凝土弹性压缩损失 $\Delta\sigma'_{l4}$

C. 3. 1 本条给出反拉法检测锚下有效预应力时, 混凝土弹性压缩损失 $\Delta\sigma'_{l4}$ 的理论计算方法。

C. 3. 2 后张法预应力混凝土构件, 当同一截面的预应力筋逐束反拉时, 由混凝土弹性压缩引起的预应力损失, 可按下列简化公式计算:

$$\Delta\sigma'_{l4} = \frac{m-1}{2} \alpha_E \Delta\sigma_{pe} \quad (\text{C. 3. 2-1})$$

式中: m —— 预应力筋的束数;

$\Delta\sigma_{pe}$ —— 在计算截面的全部钢筋重心处, 由张拉一束预应力筋产生的混凝土法向压应力 (MPa), 取各束的平均值。

α_E —— 弹性模量比值

C. 4 反拉法检测过程的预应力筋与锚口之间的摩擦损失 $\Delta\sigma'_{l7}$

C. 4. 1 在有条件的情况下, 锚口摩擦阻 $\Delta\sigma'_{l7}$ 宜通过现场试验进行测试获得, 测试方法参见《公路桥梁预应力钢绞线用锚具、夹具和连接器》JTT329。

C. 4. 2 预应力筋与锚口之间的摩擦损失 $\Delta\sigma'_{l7}$ 一般由锚具生产厂商通过产品体系试验获得并明示。一般情况, 锚具生产厂商测得的锚口摩擦损失率不大于3%。

本规程用词说明

1 本规程执行严格程度的用词采用下列写法：

- 1) 表示很严格，非这样做不可的用词，正面词采用“必须”，反面词采用“严禁”；
- 2) 表示严格，在正常情况下均应这样做的用词，正面词采用“应”，反面词采用“不应”或“不得”；
- 3) 表示允许稍有选择，在条件许可时首先应这样做的用词，正面词采用“宜”，反面词采用“不宜”；
- 4) 表示有选择，在一定条件下可以这样做的用词，采用“可”。

2 引用标准的用语采用下列写法：

- 1) 在规程总则中表述与相关标准的关系时，采用“除应符合本规程的规定外，尚应符合国家和行业现行有关标准的规定”。
- 2) 在规程条文及其他规定中，当引用的标准为国家标准或行业标准时，应表述为“应符合《xxxxxx》(xxx)的有关规定”；
- 3) 当引用本规程中的其他规定时，应表述为“应符合本规程第×章的有关规定”、“应符合本规程第×.×节的有关规定”、“应符合本规程第×.×.×条的有关规定”或“应符合按本规程第×.××条的有关规定执行”。

中华人民共和国工程建设地方标准

桥梁锚下预应力检测技术规程

DBJ52/T0XX-XXXX

条文说明

贵州省住房和城乡建设厅征求意见稿

制定说明

《桥梁锚下预应力检测技术规程》(DBJ 52/0XX-XXXX)经贵州省住房和城乡建设厅20XX年XX月XX日以黔建科通【20XX】XXX号文批准公布立项。

本规程制定过程中编制组进行了国内外桥梁预应力施工质量检测等相关方面的调查研究。总结了我国尤其是贵州省工程建设桥梁锚下预应力施工质量检测的实践经验。通过将等效质量法、反拉法及应变法检测应用于工程,并依据实测数据总结适合贵州省的桥梁锚下预应力施工质量的检测方法和应该解决的问题,取得了相应检测方法对应的重要技术参数。

1 总则

- 1.0.1 鉴于预应力结构在市政、公路、铁路等领域中应用广泛，为保证预应力施工质量，规范检测行为，保证检测质量，提升检测水平，制定贵州地区统一的技术标准，十分必要。
- 1.0.2 确定本规程的适用范围为锚下预应力。
- 1.0.3 合理选择本规程规定的应变法、反拉法、等效质量法的条件
- 1.0.4 为保证桥梁预应力工程的施工质量，在贵州省范围内进行桥梁预应力工程施工质量检测，强调首先应按照本规程的规定严格实施，除此而外尚应符合现行相关标准中的规定。

2 术语符号

本章节将规程中列出的术语进行了详细描述与定义。

2.1.1 后张法的锚下有效预应力仅针对预应力瞬时（第一批）损失后的检测，未考虑预应力钢筋的应力松弛、混凝土的收缩徐变等因素的长期损失。

先张法的锚下有效预应力仅针对预应力瞬时（第一批）损失后的检测，未考虑预应力钢筋的应力松弛（仅考虑一半）、混凝土的收缩徐变等因素的长期损失。

3 基本规定

3.1 一般规定

- 3.1.1 当前，桥梁建设普遍采用预应力技术。张拉过程中可能存在多种因素导致实际锚下有效预应力与其标准值偏差过大，影响结构使用安全。为了进一步加强桥梁预应力施工管理，确保桥梁结构的施工质量，应开展桥梁工程的锚下预应力检测工作。
- 3.1.2 全面记录被测对象的基本信息。
- 3.1.3 根据所选检测方法，准确选择设备，并保证设备及配件齐全，设备参数符合规程要求。
- 3.1.4 明确检测所用设备必须定期检校，检测过程保证检测设备在检校有效期内。
- 3.1.5 预应力筋出现滑丝、断丝、夹片破裂、锚具变形及锚垫板中心变形或破裂等问题，影响预应力结构的安全性与耐久性。

1 引起滑丝的主要原因有：张拉时锚具锥孔与夹片之间有杂物；钢绞线有油污；锚固效率系数小于规范要求值；钢绞线受力不均匀；夹片、锚具的强度不够。

2 引起断丝的主要原因有：预应力同束张拉不均匀度过大，导致单根绞线（钢丝）应力大于极限强度；钢绞线（钢丝）质量不够标准值；千斤顶多次重复使用，导致张拉力不够均匀；夹片、锚具的强度

不够。

3 引起夹片破裂的主要原因有：预应力同束张拉不均匀度过大，导致夹片破裂；夹片存在质量缺陷。

4 引起锚具变形的主要原因是锚具存在质量缺陷。

5 锚垫板中心变形出现明显扰度或破裂主要原因有：受力不均匀；夹片存在质量缺陷。通过观察检测过程中预应力筋的异常伸长、锚夹具异响、锚固区结构裂缝变化等异常现象，可以帮助了解结构或构件在试验过程中的表现状况，提前采取应对措施，避免质量和安全事故。

3.2 检测工作程序

3.2.1 桥梁预应力施工质量检测工作应编制检测方案，按照规程规定程序进行检测。

3.2.2 现场检测前的对工程相关信息的收集宜全面。

3.2.3 给出现场检测方案编制内容的参考。

3.2.4 本规程所列应变法、反拉法、等效质量法三种方法现场检测应满足的条件。

3.3 检测频率

本小节给出了应变法、反拉法、等效质量法各自检测时的检测频率，检测前应按此要求确定检测项目的检测频率。

3.4 检测报告

3.4.1 本节介绍了桥梁预应力工程质量检测提交成果资料的方式。

4 应变法

4.1 一般规定

4.1.3 当不满足环境要求时，应根据仪器设备正常工作条件，确定是否进行应变法的检测。

4.2 检测设备

4.2.3 通常，预计实测值处于检测设备量程的 15%~85%。

4.3 现场检测

4.3.1 采用粘贴应变片时，每个测点沿预应力筋环向布设不少于3个应变片。预应力筋最大计算伸长量为预应力筋检测端在最大荷载作用下的计算伸长量。

4.3.2 稳定观测时间用于衡量外界条件对测试结果的影响，或用于测点的温度影响修正。稳定观测读数频率宜为 1 次/分钟。

4.3.3 预应力筋长度 30m 以下时，初始应力值宜为 $0.1\sigma_{con}\sim 0.15\sigma_{con}$ ；预应力筋长度 30m~60m 时，初始应力值宜为 $0.15\sigma_{con}\sim 0.2\sigma_{con}$ ；预应力筋长度大于 60m 时，初始应力值宜为 $0.2\sigma_{con}\sim 0.25\sigma_{con}$ ；应与日常预应力施工工艺、施工水平保持一致。

4.3.5 加载过程中，应进行实时观测，并与理论计算值对比分析，判断实测应变值变化规律是否异常。

4.4 检测数据处理与分析

4.4.1 荷载-应变曲线线性拟合方式可采用最小二乘法等方法。采用工具式传感器直接测度力值时，可直接进行力值数据修正。

4.4.2 采用粘贴应变片时，有效应变为所有应变片测量应变，剔除异常后，取平均值。

4.4.3 先计算单根预应力筋的锚下有效预应力值，再计算整束锚下有效预应力值；应变法检测结果存在应力与应变的换算，其中预应力筋的截面面积和弹性模量为关键因素，宜通过取样实测获取。当无可靠试验数据时，可参考预应力筋质量检验报告。

5 反拉法

5.1 一般规定

5.1.3 通过大量试验检测发现，采用编束穿孔、整束张拉施工工艺的预应力筋锚下有效预应力同束不均匀度均在允许偏差范围内；因此，对于该工艺施工预应力筋宜采用整束反拉检测方式，提高检测效率。

5.1.4 反拉力损失主要为预应力筋与锚口之间的摩擦损失，宜通过试验确定。

5.2 检测设备

5.2.2 反拉加载设备最大加持荷载宜不超过最大加载力值的 2 倍，反拉加载设备运行时加载速率宜不大于 $0.2\sigma_{con}/\text{min}$ 、卸载速率宜不大于 $0.5\sigma_{con}/\text{min}$ 、稳压补偿宜不大于 $\pm 1\%\sigma_{con}$ 等。

5.2.4 采用一体化智能检测设备记录时，应对控制点的测值进行监控。当采用非一体化智能检测设备时，测读与记录应及时、准确，减小人为误差。

5.3 现场检测

5.3.3 反拉终止应力一般可通过工作夹片退出位移或反拉力（或反拉应力）-位移曲线拐点突变确定，一般小于设计张拉控制应力。稳压期内记录位移量不少于 3 次。位移量稳定指观测期内位移变化量不大于 1mm。

5.4 检测数据处理与分析

5.4.1 从式 (5.4.1) 可知，准确得出锚下有效预应力值 F_e 与 $\Delta\sigma_l$ 、 $\Delta\sigma_t$ 相关。 $\Delta\sigma_l$ 又与锚下预应力筋拉动时的弹性变形有关，在反拉过程中利用工作夹片退出位移或反拉力-位移（或反拉应力-位

移) 曲线拐点突变确定计算 $\Delta\sigma_l$ 时, 反拉过程产生的预应力筋与管壁之间的摩擦损失, 锚具及夹片变形、接缝压缩损失、混凝土的弹性压缩损失 $\Delta\sigma'_{l4}$ 可忽略不计, $\Delta\sigma'_{l1} = \Delta\sigma'_{l2} = 0$, 仅需考虑反拉过程中预应力筋与锚口之间的摩擦损失 $\Delta\sigma'_{l7}$ 。因此, 检测前宜进行专项试验确定 $\Delta\sigma_l$ 、 $\Delta\sigma_t$, 主要原因是多个因素相互影响导致每个因素造成的预应力损失值理论计算很难确定。

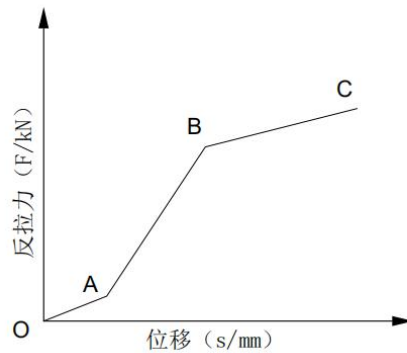


图5.4.1 理想状态下反拉法检测绘制的反拉力-位移曲线

根据检测数据绘制反拉力-位移曲线, 理想状态下反拉力-位移曲线如图 5.4.1, 图中 OA 段为反拉端初应力作用下预应力筋被预紧阶段, AB 段为反拉段预应力筋的弹性变形阶段, BC 段预应力筋拉动后自由段和反拉端预应力筋的共同变形阶段, B 点对应的力值即为锚下有效预应力值。因此, B 点除用式 (5.4.1) 计算, 在一定条件下亦可通过曲线斜率变化率等方式可计算机自动判读; 但现场实际检测得到的反拉力-位移曲线, 由于反拉损失应力影响, 拐点的出现并非特别明显, 自动判读时宜结合实际并与理论计算综合得出。

当反拉终止应力为设计张拉控制应力且反拉补偿应力 $\Delta\sigma_t$ 为 0 时 (反拉力-位移曲线未出现拐点 B 点), 锚下有效预应力检测结果宜给出下限值。

特别需注意的是, 设备得出的反拉终止力不直接等于锚下有效预应力, 应减去反拉过程中预应力筋与锚口之间的摩擦损失 $\Delta\sigma'_{l7}$ 才是实测锚下有效预应力值。

6 等效质量法

6.1 一般规定

6.1.1 在任何时期使用锚头露出均可进行检测。参数的获取和标定, 在锚下预应力测试中需对已知预应力数值的结构振动特性进行标定, 需要 3 个以上已知锚下预应力进行标定。标定应采用同型锚具、位置也最好一致。同时, 在常规标定时, 一般可通过模型试验或单端张拉的方法。但应注意, 在单端张拉时, 会因摩擦而产生预应力损失。另一方面, 在很多时候仅在接近设计锚下预应力值易于标定, 为此, 可采

用简易标定法。在简易标定时，作为标定值的锚下预应力尽可能通过其他方法（如施工记录、预置传感器）等确认。当无法确认时，可采用全部测试值中锚下预应力较大30%的数值作为设计值。此外，该方法对于低锚下预应力区的测试结果误差较大，需要引起注意。

6.1.2 钢绞线的影响，根据测试理论，钢绞线露出过长时，其影响不能忽视。当钢绞线未截断时，其露出长度常常达到50cm以上。由于其质量大，并在锚头激振过程中也会产生相应的振动，从而给测试结果带来较大的负面影响，导致结果的稳定性降低。激振部位和力度的影响，在测试过程激振点和激振力度对结果产生一定影响，建议在测试时，尽量固定激振点和激振力度。

6.2 检测设备

6.2.1 检测设备的系统应具备基本功能。

6.2.2 说明了检测系统标定的相对误差。

6.2.3 对检测系统给出了分辨率、量程、采样频率的限值。

6.3 现场检测

6.3.2 良好的接触面有利于信号的传递，减少接触面信号能量的损失，同时，可避免因接触不良产生的干扰频率对测试结果的影响。不同结构、锚头尺寸、锚具形式的振动频率不尽相同，所以激振锤的激振频谱范围也应有所不同。同时，因该方法需要激振，在狭小的空间内很难进行测试，故应当明确检测具备空间位置。

6.4 检测数据处理与分析

6.4.1式（6.4.1）中： M_s 通过每次的测试测出。

$$M_s = \frac{\int_0^T M_H a_H(t) dt}{\Delta V_s} \quad (a-1)$$

式中： M_H 为激振锤的质量； $a_H(t)$ 为激振锤的加速度时程； ΔV_s 为系统的速度变化量。

这些参数均通过测试计算得出。

可见需要标定获取的 m ， κ ，以及 k_0 是最难以确定的。如果条件允许，针对各型号锚具乃至各个现场进行参数标定，具体标定步骤如下：

1) 确定 k_0

在接近于0的张力 N_0 下，测试出 f_0 ，从而算出 k_0 。计算式为：

$$k_0 = \frac{4\pi^2 f_0^2 M_s}{A} \quad (a-2)$$

在实际的标定计算中，取最小张力值（如该值小于0.0316倍最大张力）时的参数进行计算。

若该最小张力值大于0.0316倍最大张力，则 k_0 计算式为：

$$k_0 = \frac{4\pi^2 f_0^2 M_0}{A} \quad (a-3)$$

式中， M_0 为锚头质量。

2) 确定m, k

在若干个张力 N_i ($i=1, 2, \dots, N$)下, 分别测试出 f_i 和 p_i , $p_i=N_i/A$ 。令

$$y_i = \ln\left(\frac{P_i}{P_a}\right) \quad (a-4)$$

$$B = 1/m \quad (a-5)$$

$$x_i = \ln\left(4\pi^2 f_i^2 \frac{M_s}{A} - k_0\right) \quad (a-6)$$

$$C = -\frac{\ln \kappa}{m} \quad (a-7)$$

则可得到回归方程 $y_i=Bx_i+C$ (a-8)

通过直线回归分析, 即可得到B和C, 进而求得m和 κ , 计算式为

$$\begin{cases} m = 1/B \\ \kappa = e^{-C/B} \end{cases} \quad (a-9)$$

按上述步骤可得到所需的各个参数。

6.4.2 标定的预应力体系参数 (k_0 、 m 、 k) 简易标定取值。

将不同预应力锚索进行分类简易标定。满足下列3个条件的锚索可视为同类锚索标定, 并采用相同的标定参数 m , κ , k_0 进行检测工作。

条件1: 锚具具有相同数量的锚孔;

条件2: 锚垫板形状、尺寸一致;

条件3: 锚索所处结构截面尺寸一致或相近。

1) 确定 k_0

k_0 可直接用锚具+钢绞线的质量 M_0 及其自振频率 f_0 加以计算, 即采用式(a-3)确定 k_0 。

2) 确定 m

对式(a-8), 考虑到 $m=1/B$, 则有

$$y_i = \frac{1}{m} x_i + C$$

因此, C可以取为

$$C = \frac{1}{N} \sum_{i=1}^N \left(y_i - \frac{1}{m} x_i\right)$$

为了着重测试设计预应力附近的值, 可以将预应力 N_i 作为权重, 即

$$C = \frac{\sum_{i=1}^N N_i^2 \left(y_i - \frac{1}{m} x_i\right)}{\sum_{i=1}^N N_i^2}$$

7 质量评定

7.1 一般规定

7.1.2 对锚下预应力检测项目评价，应给出锚下有效预应力检测值。单根张拉的预应力构件根据锚下有效预应力检测值计算得出锚下有效预应力偏差、锚下有效预应力同束不均匀度，整束张拉的预应力构件根据锚下有效预应力检测值计算得出锚下有效预应力偏差，并进行合格判定。

7.2 锚下有效预应力标准值

7.2.1 锚下有效预应力标准值宜采用标准试验检测得出试验值确定，当无可靠试验数据时，再通过理论计算得出计算值或基于常规结构理论计算得到参考值确定。

7.2.2 本条锚下有效预应力标准值计算公式引用《公路钢筋混凝土及预应力混凝土桥涵设计规范》（JTG 3362-2018）。

7.2.3 表 7.2.3 中的参考值主要针对的是 20~40 米的预制梁和刚构桥，其值是通过理论计算和大量工程实践检测经数理统计处理得出的。对于跨度为 20m 以下或 40 米以上的梁，锚下有效预应力标准值应该按相关规范计算的理论值作为标准值；对于张拉控制应力不是 $0.7f_{pk}$ 或 $0.75f_{pk}$ 时，可用试验法、计算法确定；对于直径为 15.24mm 以外用量极少的特殊钢绞线，该表不适用，可用标准试验法、理论计算法确定。对有效预应力检测结果的判定，一般按本规范中的标准执行。但如果有一部分钢绞线有效预应力值超出标准值上限 1% 以内，但整束预应力值符合标准值，可结合锚下预应力值、锚固损失值、锚口损失值等得出预应力筋的张拉应力，如该值未超过预应力筋的屈服强度可不作处理，否则必须退锚。为能更好控制预应力施工质量，首件检测很重要，通过检测结果可以分析施工工艺是否合理，以避免施工工艺不合理造成的资源浪费。

7.3 锚下有效预应力质量评定

7.3.1 对同束不均匀度计算，只选取同一束中单根预应力筋锚下有效应力的最大值和最小值。

7.3.2 表 7.3.2 给出的锚下有效预应力偏差 τ 、同束不均匀度 \mathcal{G} 的允许偏差，参考自《公路桥涵施工技术规范》（JTG/TF50-2011）中。

7.3.5 因张拉控制应力不足造成的锚下有效预应力偏差超出 -5%，采用反拉法检测且反拉终止应力为设计张拉控制应力 σ_{con} 与 $\Delta\sigma'_{l7}$ 之和时，则该孔预应力筋锚下有效预应力得到了补偿，可不进行调整；其他不合格情况，则需对该孔预应力筋先卸锚，重换钢绞线、锚夹具后再张拉，检测合格后方可使用。