



# 中国铁路桥梁的发展进程

张玉玲

中国铁道科学研究院

研究员

茅以升科技教育基金会桥梁委员会

副秘书长

中国钢结构协会桥梁钢结构分会

秘书长

2014年5月24日



## 内容提要

- 一、新中国成立以前的铁路桥梁
- 二、混凝土桥梁的科学研究与技术进步
- 三、钢桥的科学研究与技术进步
- 四、结束语

## 一、新中国成立以前的铁路桥梁（1/5）

### ■ 1949年以前

共修建铁路桥梁13000余座，总计340余公里。

——最早的铁路桥梁：1876年吴淞至上海轻便铁路有中小桥梁十余座

——第一座具有当代技术水平的铁路桥梁：1888年蓟运河桥含半穿式钢桁梁、下承式钢桁梁、开启式钢桁梁和上承式钢板梁等桥型

## 一、新中国成立以前的铁路桥梁（2/5）

### ■ 1949年以前

——第一个专业制造厂：1894年詹天佑参加修建长唐胥铁路滦河桥，其中参加17孔钢梁施工的300人转入当时筹建中的山海关桥梁工厂，成为中国自行制造钢梁的首批骨干

——第一条自力更生设计建成的京张铁路：1909年詹天佑主持修建，共有桥梁164座

——新中国成立前跨度最大的铁路桥：京浦线泺口黄河桥，主桥164.7米悬臂梁



## 一、新中国成立以前的铁路桥梁（3/5）

### ■ 1949年以前

——第一座公铁两用桥：1934年滨北线三棵树松花江桥

——新中国成立前跨度最大的钢筋混凝土拱桥：1936年粤汉线株韶段五大拱桥，跨度40米



## 一、新中国成立以前的铁路桥梁（4/5）

### ■ 1949年以前

——中国第一座自行设计和施工的大跨度公铁两用桥：1937年茅以升主持建成的钱塘江大桥





## 一、新中国成立以前的铁路桥梁（5/5）

### ■ 1949年以前

——新中国成立以前，中国铁路没有生产过预应力混凝土梁

——设计规范限钢桥和普通钢筋混凝土桥内容，分别沿用英国、俄国、法国、日本和德国标准



## 二、砗桥梁的科学研究与技术进步（1/6）

### ■ 20世纪技术进程（50年代）

——第一座预应力混凝土铁路桥梁：1956年东陇海线新沂河大桥，跨度23.9m后张法预应力砗梁

——标准设计：1958年定型编制跨度23.8、27.7、31.7m道砗桥面预应力砗梁，15.8~31.7米预应力砗梁标准设计



## 二、砗桥梁的科学研究与技术进步（2/6）

### ■ 20世纪技术进程（60年代）

——先张梁：1964年研制光面高强钢丝先张梁20余孔，1973年研制钢绞线先张梁，1981年研制精轧螺旋粗钢筋先张梁，小跨度先张梁得到推广应用

——施工技术：1964年改用干硬性混凝土配底模、侧模振动，1971年木模改为分段装卸式钢模

——预应力体系：1966年成昆线研制成功23.8m预制节段、胶接缝拼装的串联式预应力砗梁，采用7根 $\Phi 4$ 钢绞线、JM12型锚具预应力体系

## 二、砗桥梁的科学研究与技术进步（3/6）

### ■ 20世纪技术进程（70年代）

——无砗有枕预应力砗梁：1978年京沪线蚌埠淮河新桥，跨度39.6m

——无砗无枕串联梁：1975年成功研制24根 $\Phi 5$ 钢丝（强度1570MPa）组成的预应力束，配钢质锥形锚及60t三作用千斤顶，形成后张预应力混凝土铁路桥梁广泛应用的预应力体系

## 二、砗桥梁的科学研究与技术进步（4/6）

### ■ 20世纪技术进程（80年代）

——扩展跨度：1981年研制成功 $\Phi 25$ 精轧螺旋粗钢筋小跨度直线配筋先张梁；1985年在跨度40m后张T梁上应用7根 $\Phi 5$ 钢绞线、JM-15型锚具；成功生产低松弛预应力钢绞线（强度1860MPa）和夹片式群锚体系，橡胶抽拔棒或铁皮波纹管

——大跨度桥梁建造技术：1982年研究解决制动力分配、大位移量和较大水平力的大吨位支座、大位移量伸缩缝装置、大吨位群锚体系、多跨连续梁的体系转换等，建成湘桂线红水河斜拉桥



## 二、砗桥梁的科学研究与技术进步（5/6）

### ■ 20世纪技术进程（90年代）

——快速建设期：用移动支架造桥机湿接缝拼装预制节段箱梁技术建成一批主跨64~104m连续梁

——提速改造和高速技术：对不适应提速要求的近万孔桥梁进行横向预应力或横向振动加固改造；研制两侧拼接式整孔预应力砗箱梁、高速铁路预制梁架设设备、高速铁路整孔预应力箱梁制造设备、箱梁拼装式架桥机及配套设备、秦沈客运专线箱梁预制技术等

## 二、砗桥梁的科学研究与技术进步（6/6）

### ■ 21世纪技术进程

——青藏铁路和高速桥梁：青藏线研制24米折线钢绞线配筋先张T梁；高速桥梁攻克振动、变形、耐久技术难点，采用固定式整体钢外模和液压装卸的钢内模，研制成功跨度32m折线配筋的先张双线整孔箱梁，用于高速铁路、客运专线桥梁

——高速铁路的32m预应力砗筒支箱梁架设：900吨级

——重载铁路：研究中

## 三、钢桥的科学研究与技术进步 (1/36)

### ■ 新中国成立后，20世纪50年代

——第一座铁路大桥：1954年沈山线锦县32m上承钢板梁大凌河桥，木球工艺灌注水下砼；1955年黄河第一座兰新线河口黄河桥建成

——钢桥基础：1958年开展管柱管桩基础、爆扩桩尖、管桩裂纹、改进管桩离心制造工艺、管桩管柱施工机械研究，1959年建成管柱穿过大孤石快速建成的川黔线白沙沱长江桥

——铆焊桁梁：1957年建成长江第一座武汉长江公铁两用大桥





## 三、钢桥的科学研究与技术进步（2/36）

### ■ 20世纪60年代

——栓焊技术：1960年开展MST52、16Mn低合金钢及高强螺栓研究，64年试架湘桂线雒容桥及浪江桥栓焊梁；66年成昆线建43座栓焊钢桥，结束了铆接钢桥的历史

——国产钢：1968年采用国产16Mn钢、长管桩施工技术的京沪线南京长江大桥建成





## 三、钢桥的科学研究与技术进步 (3/36)

### ■ 20世纪70年代

——高桥墩：1973年研究跨越深谷墩顶位移、动水影响，高桥墩振动和刚度，建成70.5m墩高湘渝线紫阳汉江桥

——高强度低合金钢栓焊钢梁：1977年试用建成15MnVN高强度钢沙通线白河桥栓焊桁梁

## 三、钢桥的科学研究与技术进步（4/36）

### ■ 20世纪80年代

——斜腿刚构：1982年建成176m安康汉江斜腿刚构薄壁箱形钢梁桥

——九江长江大桥：研制20年，针对128~160m栓焊桥梁采用15MnVN钢开展高强度低合金钢栓焊钢梁、新材料新工艺新结构、焊接箱型钢梁、粗直径高强度螺栓、岩石冲刷系数、15MnVN钢50~60mm焊接工艺、焊缝宽板试验研究，完成铆接向栓焊钢桥过渡，1994年建成



## 三、钢桥的科学研究与技术进步（5/36）

### ■ 20世纪90年代

——芜湖长江大桥：开展钢梁整体节点、16MnNbq钢、14MnNbq焊材及焊接工艺、大跨度斜拉桥基础、斜拉索施工等20余项研究，更新疲劳设计方法，完成从以栓为主向以焊为主的建桥技术转变，2000年建成

## 三、钢桥的科学研究与技术进步（6/36）

### ■进入21世纪

——低温防断技术：2002年开展青藏铁路钢-混结合梁防疲劳脆断、焊接韧性标准研究

——大跨度技术：2005年研究吊杆涡激振动，行车动力特性，索锚区应力，液压阻尼及梁端伸缩装置，球型支座，三主桁构造疲劳，正交异性板，斜主桁，钢锚箱，桥上无砟有砟、基础施工措施研究

——高强钢：2008年开展500MPa级高强度钢研究，为沪通长江大桥选材提供基础

## 三、钢桥的科学研究与技术进步（7/36）

### ■ 进入21世纪

——大跨度桥梁：相继建成万州长江大桥，武汉天兴洲桥，南京大胜关桥，郑州黄河大桥，铜陵长江大桥等一批大跨度桥梁

——寒冷地区桥梁：2010年建成实体高强度圆钢吊杆的哈大客运专线新开河特大桥

## 三、钢桥的科学研究与技术进步（8/36）

### ■ 疲劳研究

连接形式： 在成昆铁路栓焊钢梁基础上从以栓为主向以焊为主过渡

构造形式： 从简单焊接向空间密集焊接发展

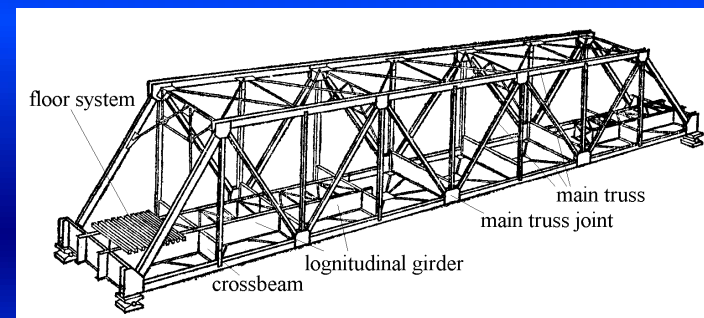
焊接工艺： 向稳定、  
精细化方向发展

## 三、钢桥的科学研究与技术进步 (9/36)

### ■重要疲劳构造研究进展和工程实例

1999年后，以芜湖长江大桥为起始，依托各大型桥梁的建造开展了系列构造细节疲劳试验

以下通过9座大型桥梁介绍典型构造疲劳研究进展：





## 三、钢桥的科学研究与技术进步（10/36）

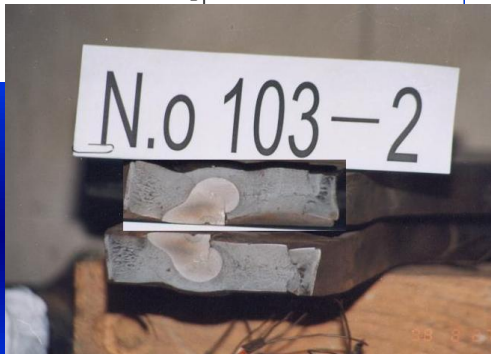
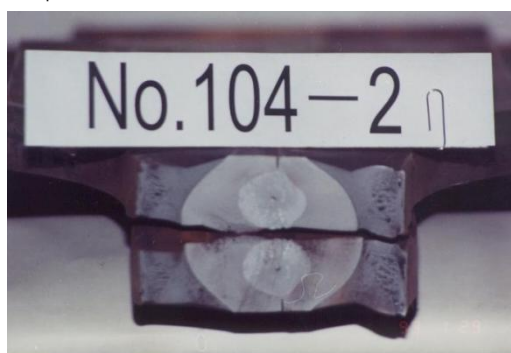
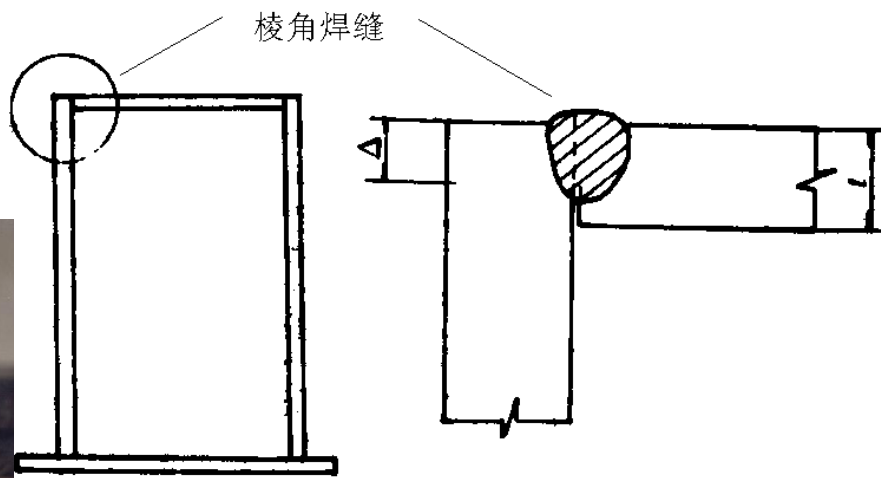
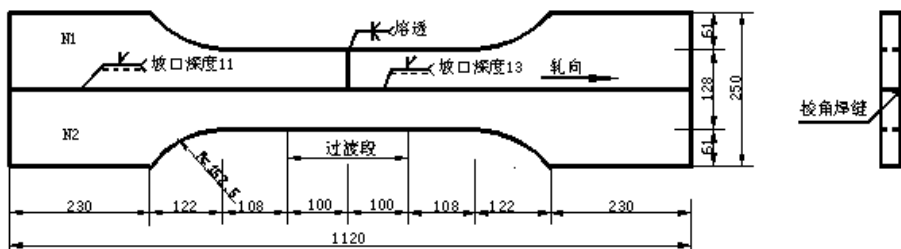
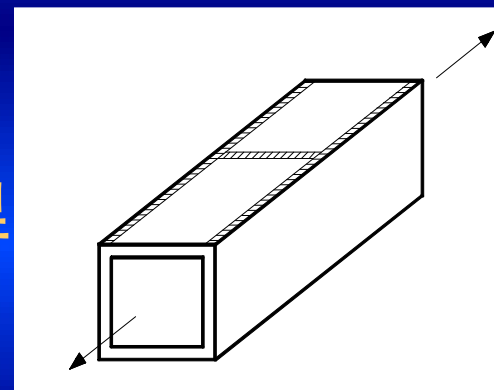
### ■ 芜湖长江大桥



### 三、钢桥的科学研究与技术进步 (11/36)

■ 芜湖长江大桥，1999年

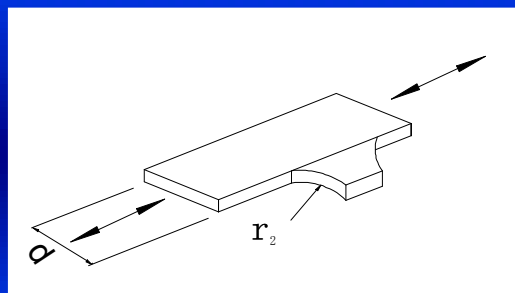
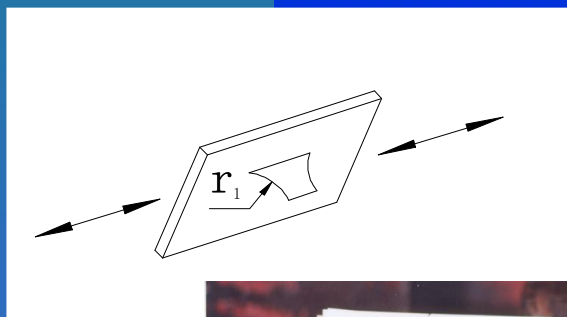
■ 重点解决的疲劳构造1：箱梁棱角焊



### 三、钢桥的科学研究与技术进步 (12/36)

■ 芜湖长江大桥，1999年

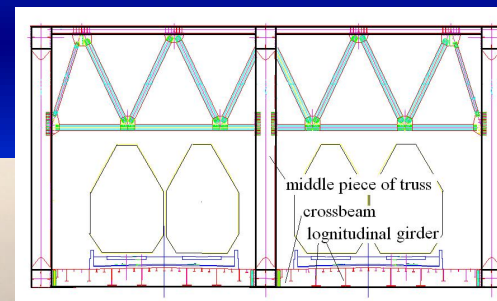
■ 重点解决的疲劳构造2（附连件构造）





## 三、钢桥的科学研究与技术进步 (13/36)

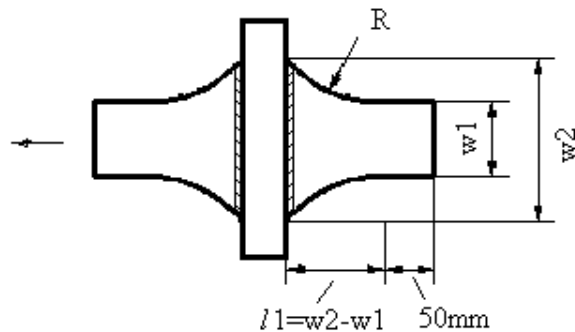
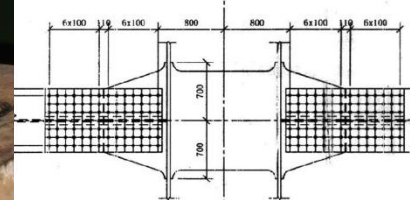
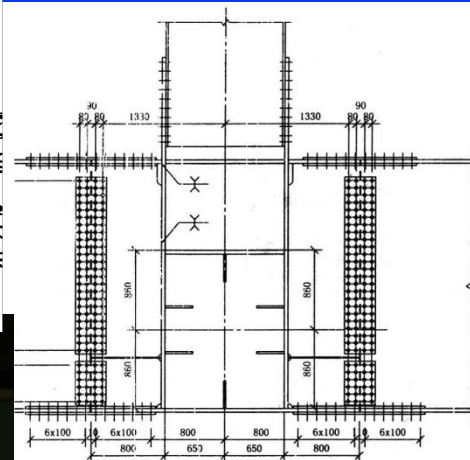
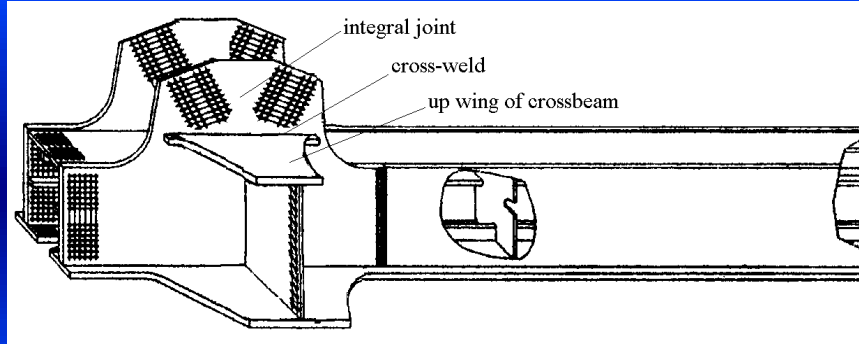
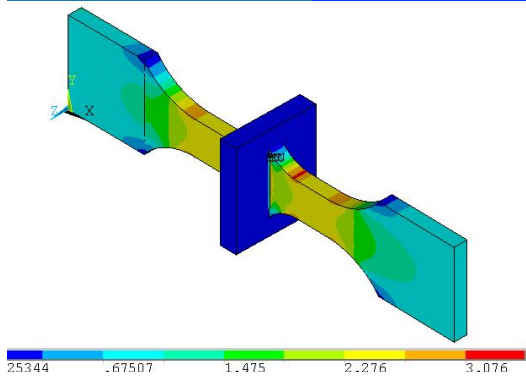
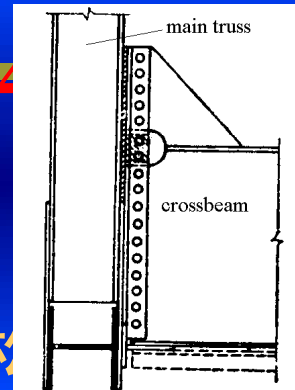
### ■ 武汉天兴洲公铁路长江大桥



# 三、钢桥的科学研究与技术进步 (1)

■ 武汉天兴洲公铁路长江大桥，2006年

重点解决的疲劳构造1 桥面系十字焊缝构造



圆弧过渡

超声波锤击

京茅以升科技教育基



### 三、钢桥的科学研究与技术进步 (15/36)

■ 武汉天兴洲公铁路长江大桥，2006年

重点解决的疲劳构造2 钢箱梁内横隔板焊缝附连

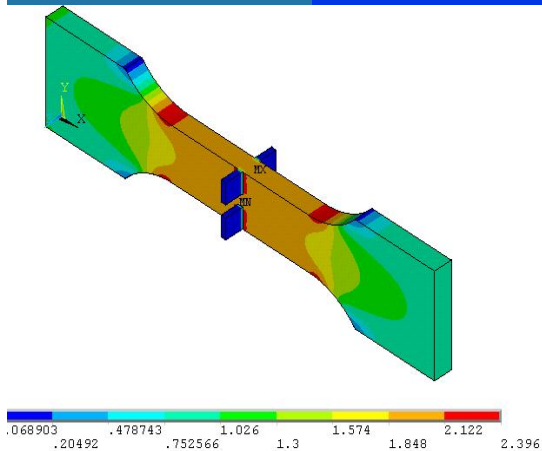
件构造。

重点解决的疲劳构造3

主桁杆件次应力

$$\sigma_{N+W} = \sigma_N + k\sigma_W$$

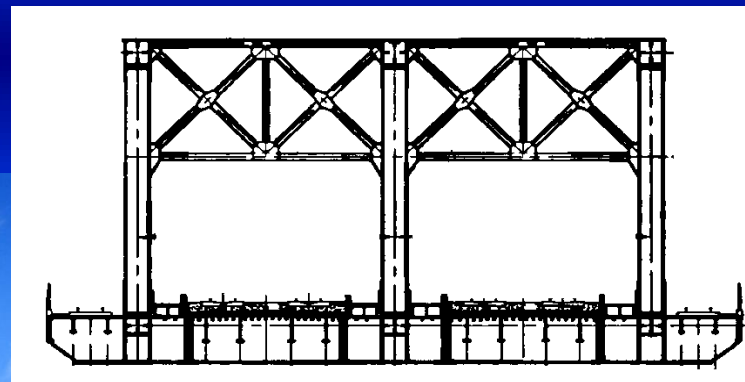
$$k = 0.65$$





## 三、钢桥的科学研究与技术进步 (16/36)

### 南京大胜关长江大桥

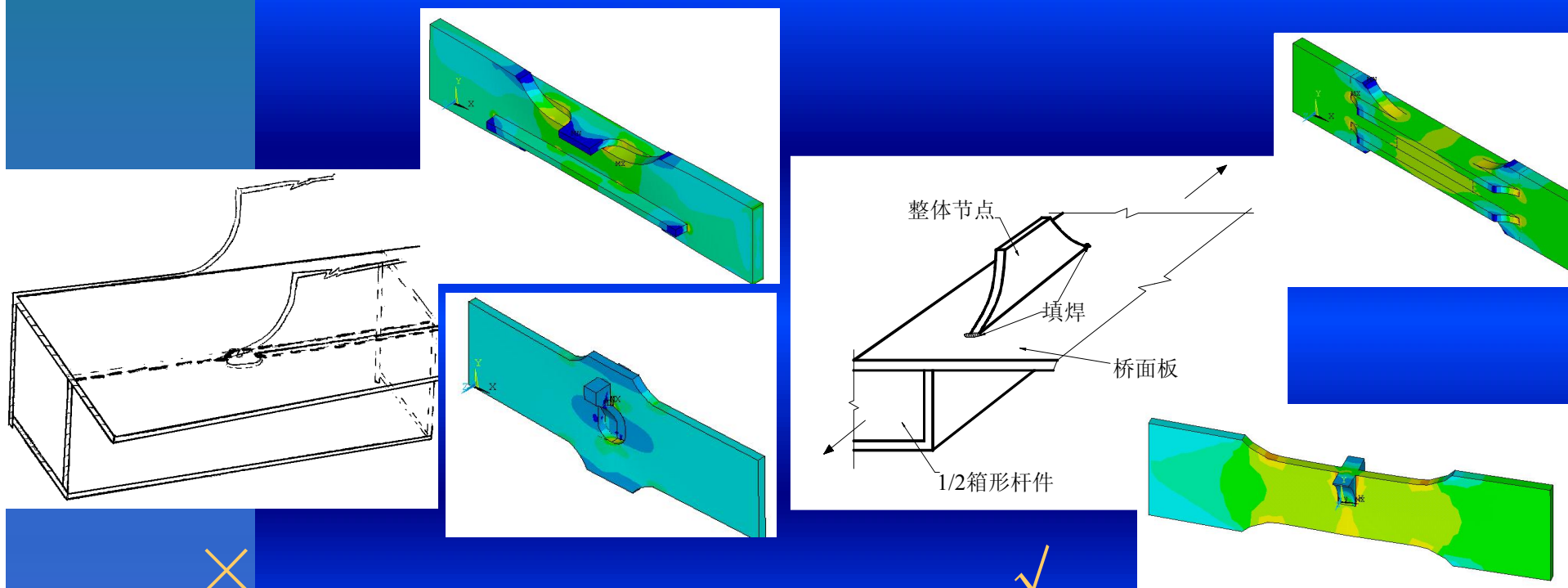




## 三、钢桥的科学研究与技术进步 (17/36)

■ 南京大胜关长江大桥，2007年

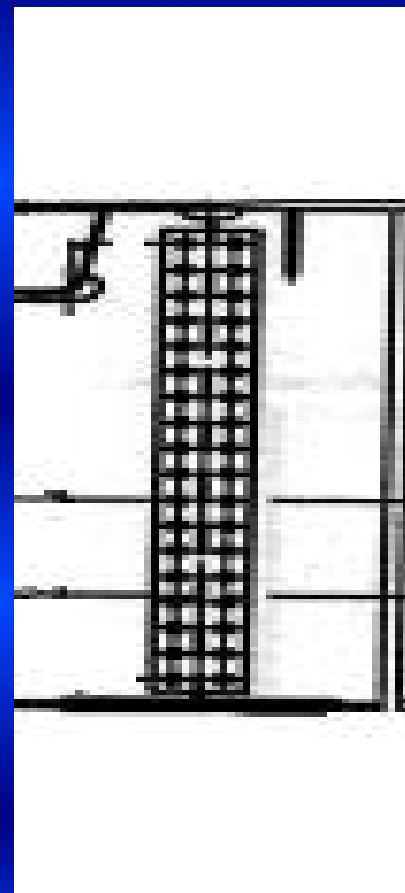
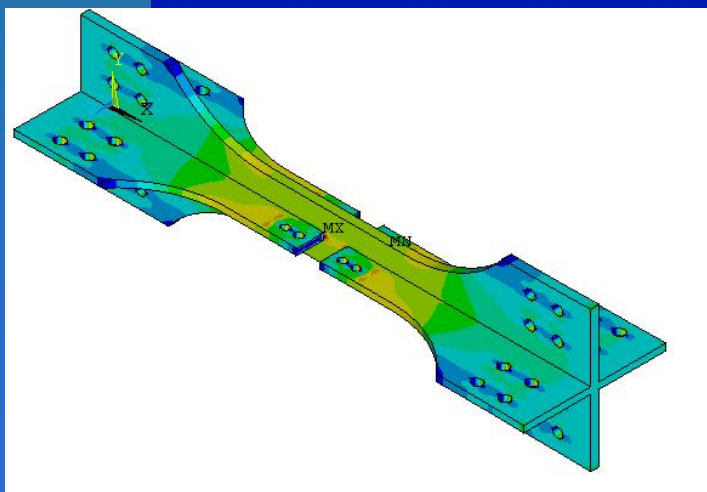
重点解决的疲劳构造1 整体节点与整体桥面构造



## 三、钢桥的科学研究与技术进步（18/36）

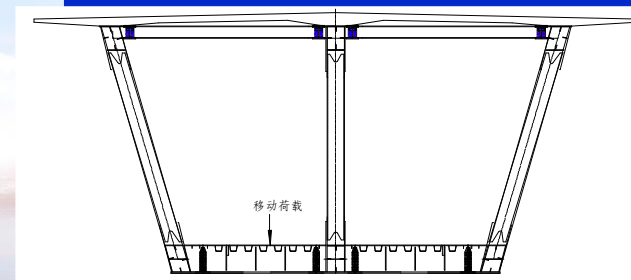
■ 南京大胜关长江大桥，2007年

重点解决的疲劳构造2 栓焊混合接头



## 三、钢桥的科学研究与技术进步（19/36）

### ■ 郑州黄河公铁路大桥

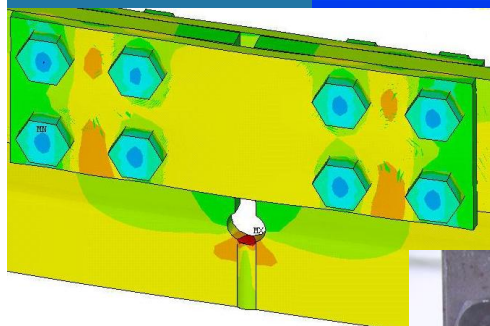




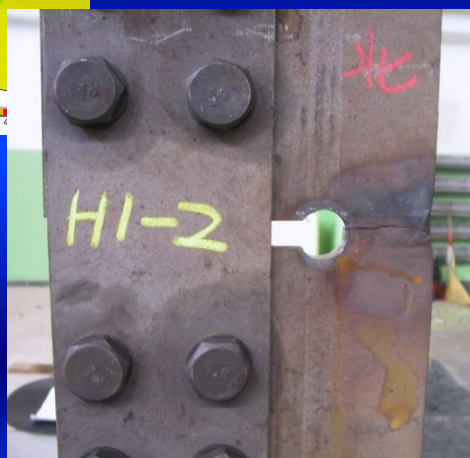
## 三、钢桥的科学研究与技术进步（20/36）

■ 郑州黄河公铁路大桥，2009年

重点解决的疲劳构造1 整体节点外栓焊混合连接



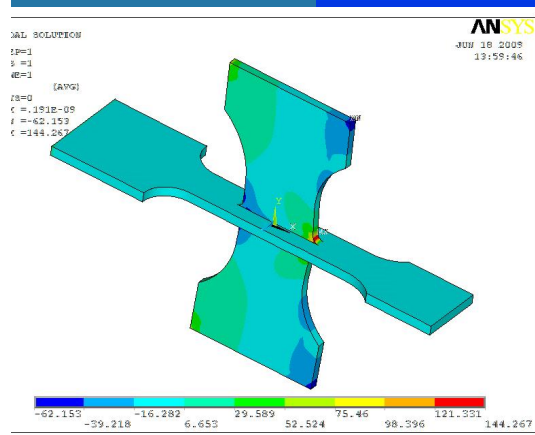
-609.907 -479.935 -349.964 -219.992 -90.02 89.952 169.923 299.895



## 三、钢桥的科学研究与技术进步 (21/36)

■ 郑州黄河公铁路大桥，2009年

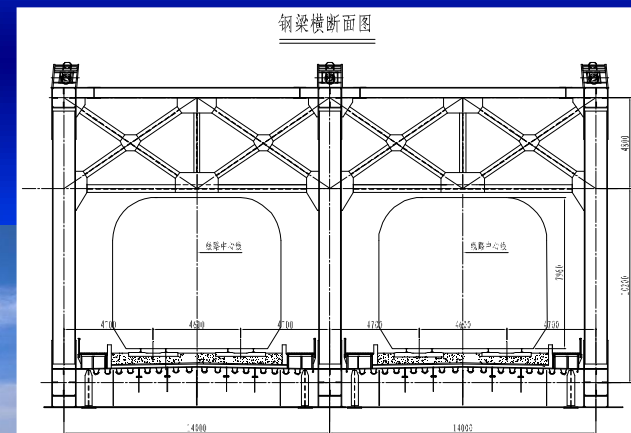
重点解决的疲劳构造2 整体节点双向应力





# 三、钢桥的科学研究与技术进步 (22/36)

## ■ 安庆长江公铁路大桥

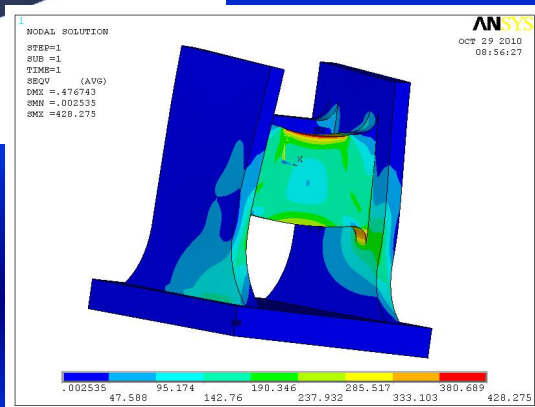
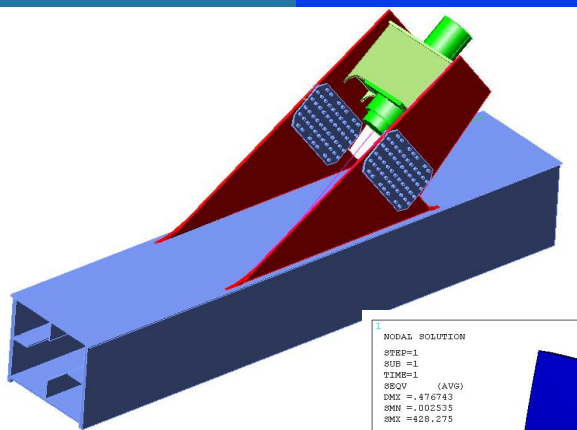




## 三、钢桥的科学研究与技术进步 (23/36)

■ 安庆长江公铁路大桥，2010年

重点解决的疲劳构造1 索锚杆与弦杆连接构造



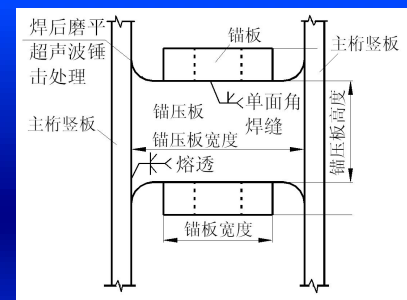


## 三、钢桥的科学研究与技术进步 (24/36)

■ 安庆长江公铁路大桥，2010年

构造措施：锚板宽度与锚压板宽度之比大于0.65

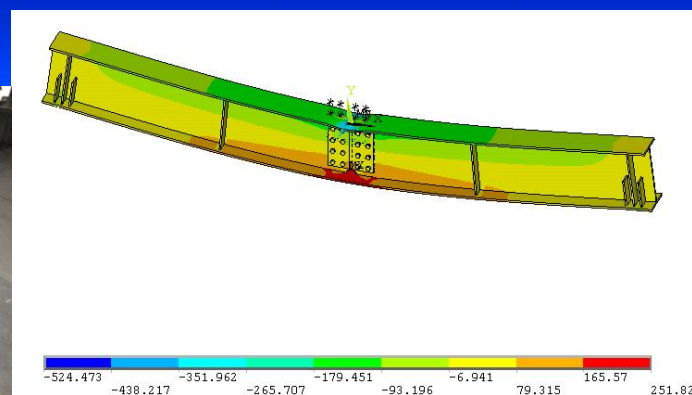
锚压板的宽高比小于1.65



重点解决的疲劳构造2

栓焊混合接头

梁体试件



## 三、钢桥的科学研究与技术进步（25/36）

### ■ 哈大线新开河钢箱叠拱桥

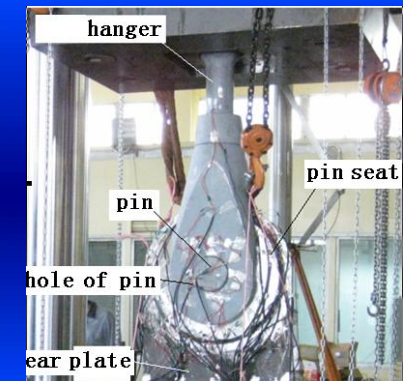
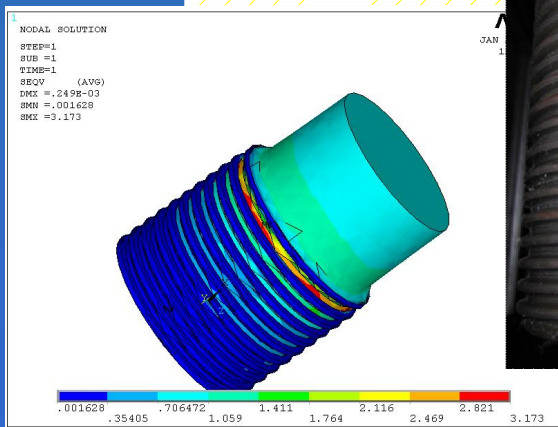
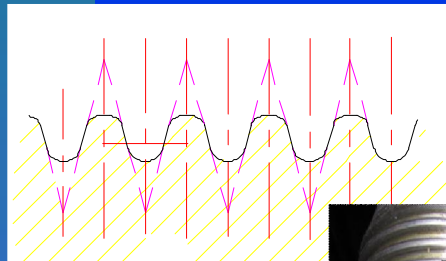




### 三、钢桥的科学研究与技术进步 (26/36)

■ 哈大线新开河钢箱叠拱桥，2010年

重点解决的疲劳构造（钢吊杆与钢桥面连接构造）



## 三、钢桥的科学研究与技术进步 (27/36)

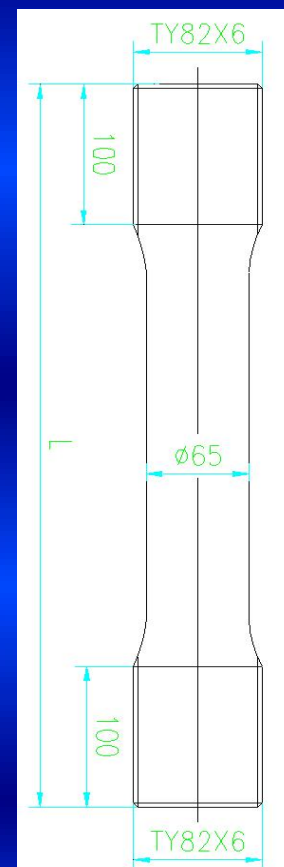
■ 哈大线新开河钢箱叠拱桥，2010年

构造措施：

材质为35CrMo圆钢

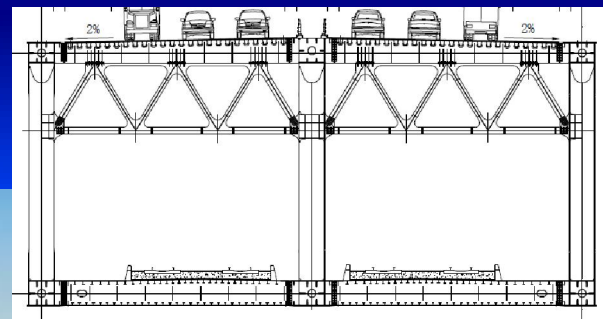
螺-杆直径比大于1.26

低温性能认定



## 三、钢桥的科学研究与技术进步 (28/36)

### ■ 铜陵长江公铁路大桥

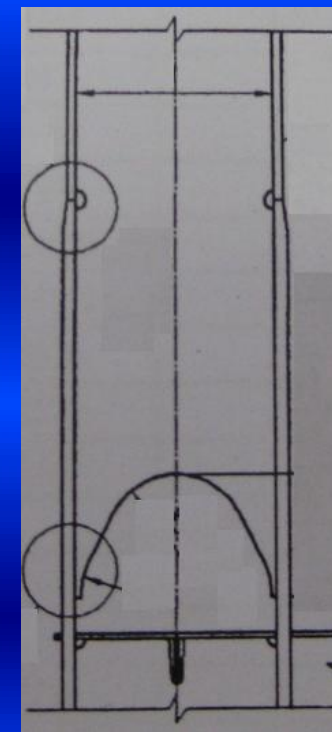
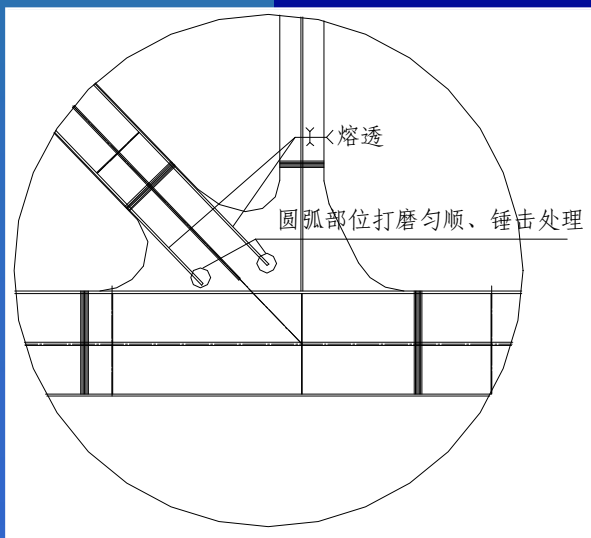




## 三、钢桥的科学研究与技术进步 (29/36)

■ 铜陵长江公铁路大桥，2012年

重点解决的疲劳构造1 主桁全焊节点，否定开孔

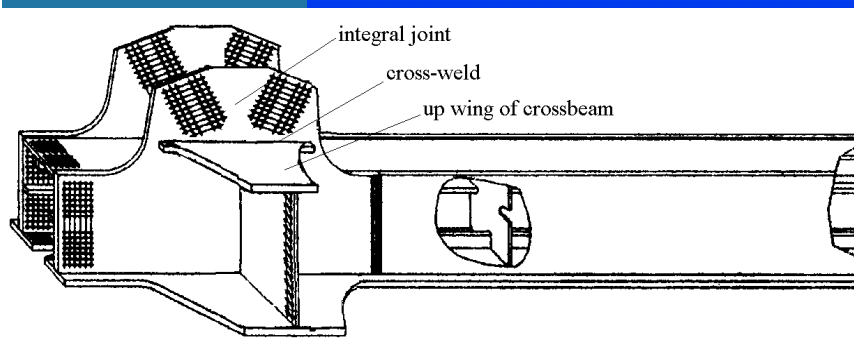


## 三、钢桥的科学研究与技术进步 (30/36)

■ 铜陵长江公铁路大桥，2012年

重点解决的疲劳构造2 围焊与打磨 (推荐打磨，

高40%以上)



## 三、钢桥的科学研究与技术进步 (31/36)

### ■ 沪通长江公铁路大桥 (设计中)





## 三、钢桥的科学研究与技术进步 (32/36)

### ■ 沪通长江公铁路大桥

重点解决的疲劳问题1 500MPa级钢焊接构造

(2010年, 对比试验)

配套韧性研究

结论





## 三、钢桥的科学研究与技术进步（33/36）

### ■ 沪通长江公铁路大桥

构造措施：完善构造试验，择优采用



## 三、钢桥的科学研究与技术进步（34/36）

### ■ 合肥铁路枢纽南环线经开区钢桁梁柔性拱特大桥



## 三、钢桥的科学研究与技术进步（35/36）

### ■ 合肥铁路枢纽南环线经开区钢桁梁柔性拱特大桥

2012年建成

采用了复合钢板桥面焊接构造



### 三、钢桥的科学研究与技术进步（36/36）

- 合肥铁路枢纽南环线经开区钢桁梁柔性拱特大桥  
应用济南黄河铁路大桥2009年科研成果  
重点解决复合钢桥面板焊接构造疲劳问题





## 四、结束语（1/1）

- 铁路桥梁发展进程：挑战不断
- 展望：吸收社会技术进步的成果，提升建桥全方位水平





谢谢各位委员!

2014.5.24